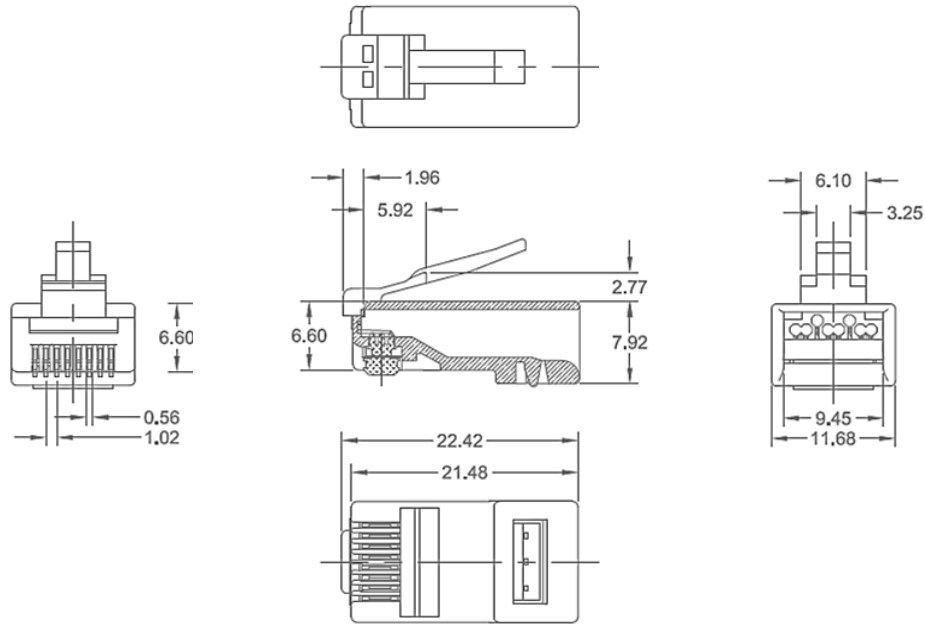


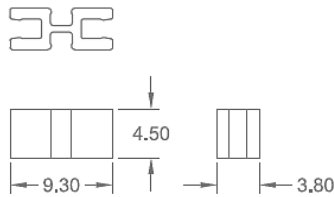
商品仕様書

単位 ; mm 第三角法

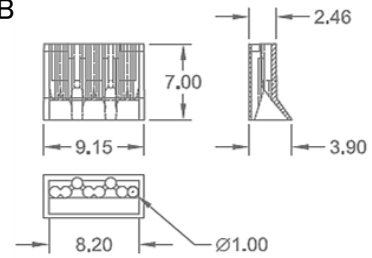
本体



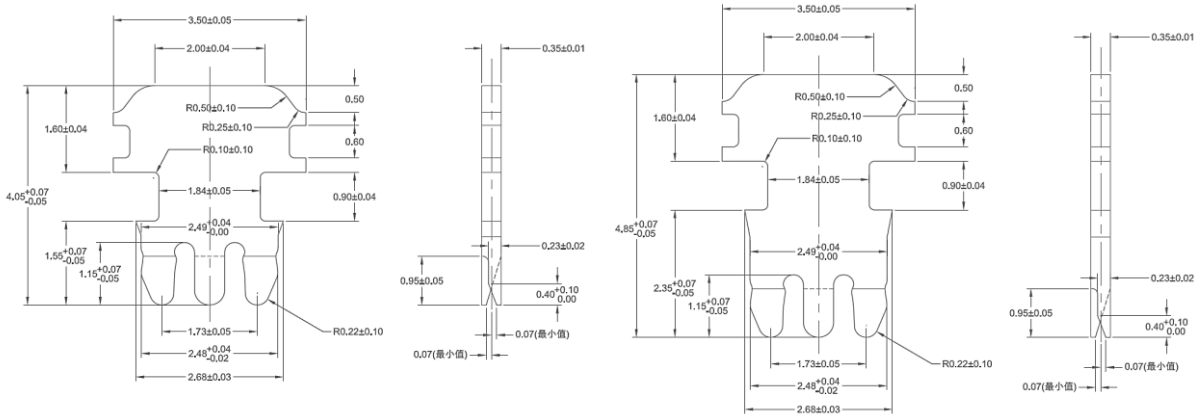
ロードバー-A



ロードバー-B



ブレード



仕様

- ・ ハウジング : ポリカーボネイトUL94V-2
- ・ コンタクト : りん青銅
- ・ 金メッキ : 1.27 μ m
- ・ 動作温度 : -10°C ~ +60°C

				品名	カテゴリ-6モジュラープラグ
				品番	M6-3P-865
部番	部品名	材質・素材厚	備考	作成日	2023. 9. 5