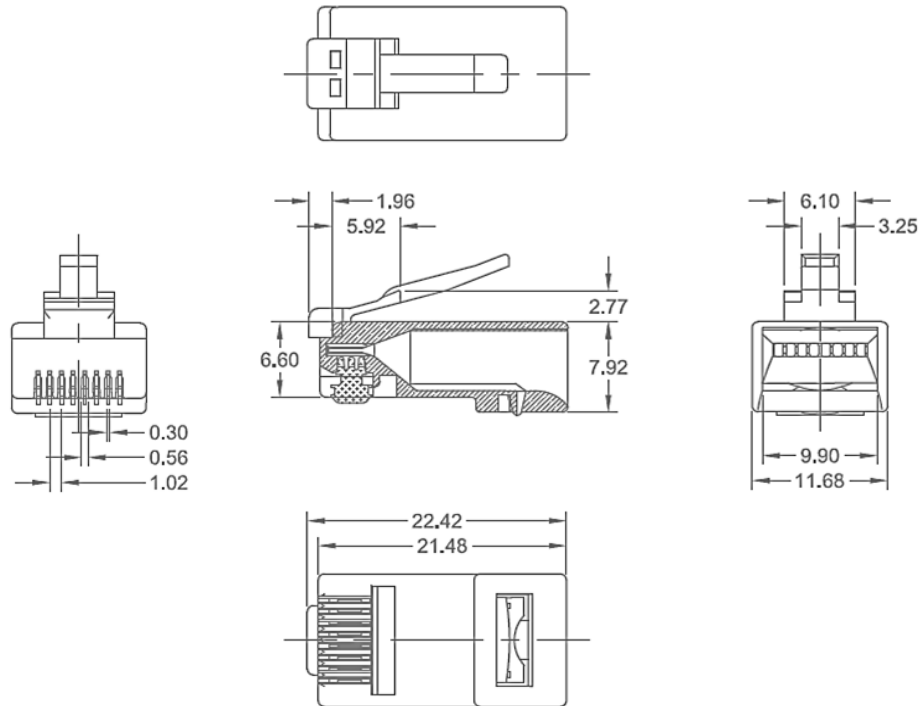


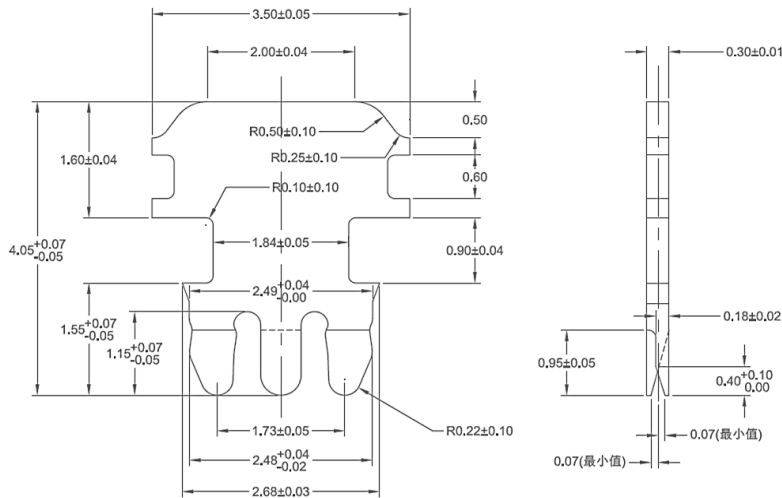
商品仕様書

単位 ; mm 第三角法

本体



ブレード



仕様

- ・ハウジング : ポリカーボネイトUL94V-2
- ・コンタクト : りん青銅
- ・金メッキ : 1.27 μm
- ・動作温度 : -10°C ~ +60°C

				品名	カテゴリ-6モジュラープラグ
				品番	M6-1P-865
部番	部品名	材質・素材厚	備考	作成日	2023. 9. 5