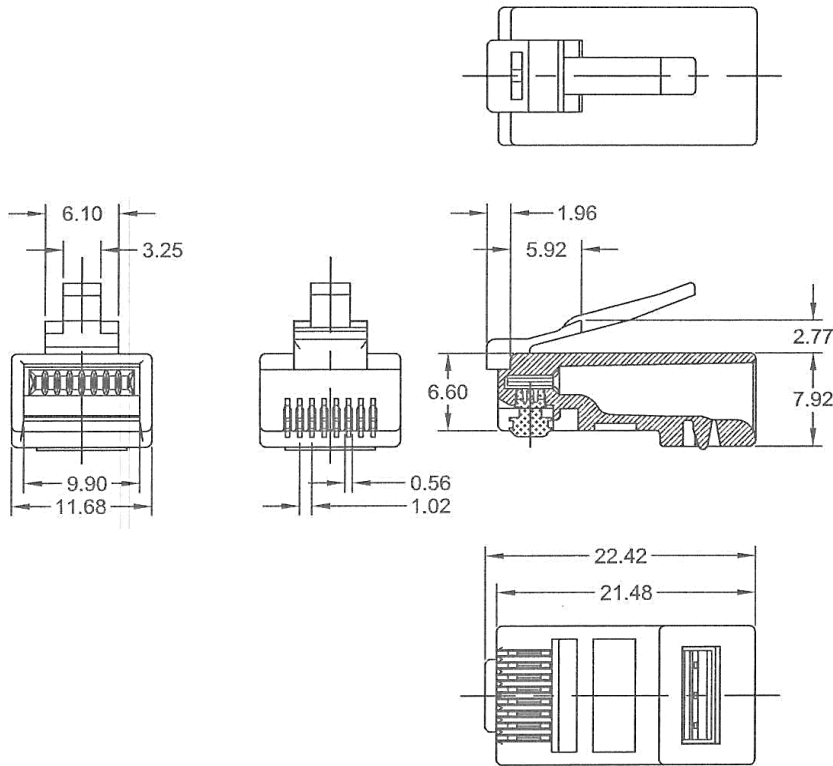


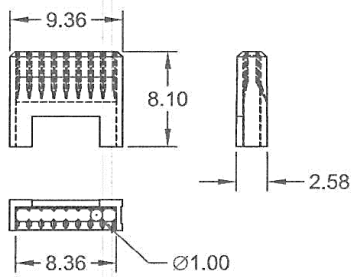
商品仕様書

単位 ; mm 第三角法

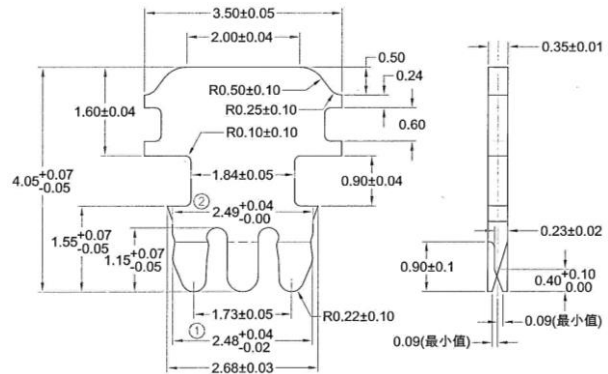
本体



ブラケット



ブレード



仕様

- ・ハウジング : ポリカーボネイトUL94V-2
- ・コンタクト : りん青銅
- ・金メッキ : 50 μ in (1.27 μ m)
- ・動作温度 : -10°C ~ +60°C

				品名	カテゴリ-5モジュラープラグ
				品番	M5E-2P-855
部番	部品名	材質・素材厚	備考	作成日	2023. 6. 6