

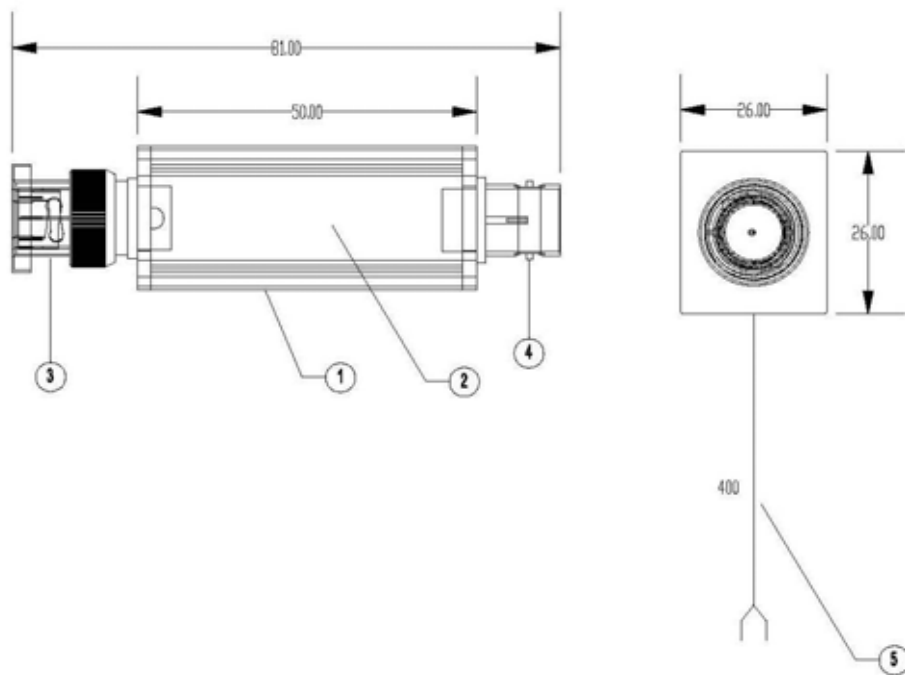
商品仕様書

単位 ; mm 第三角法

1.仕様

最大サージ電圧	4KV
寿命	300回(100A)
周波数特性	0 ~ 1GHz
挿入損失	0.2dB以下
リターンロス	16dB(75)
使用温度範囲	0 ~ 55
保存温度範囲	-22 ~ 85
湿度	95%以下

2.外観



5	ケーブル	UL-1015#18	L=450mm,Y端子	品名	サージプロテクター
3,4	コネクタ	BNCコネクタ			
2	基板	FR-4		品番	LSP-4000B
1	ケース	AL6063			
部番	部品名	材質・素材厚	備考	作成日	2012. 1. 12