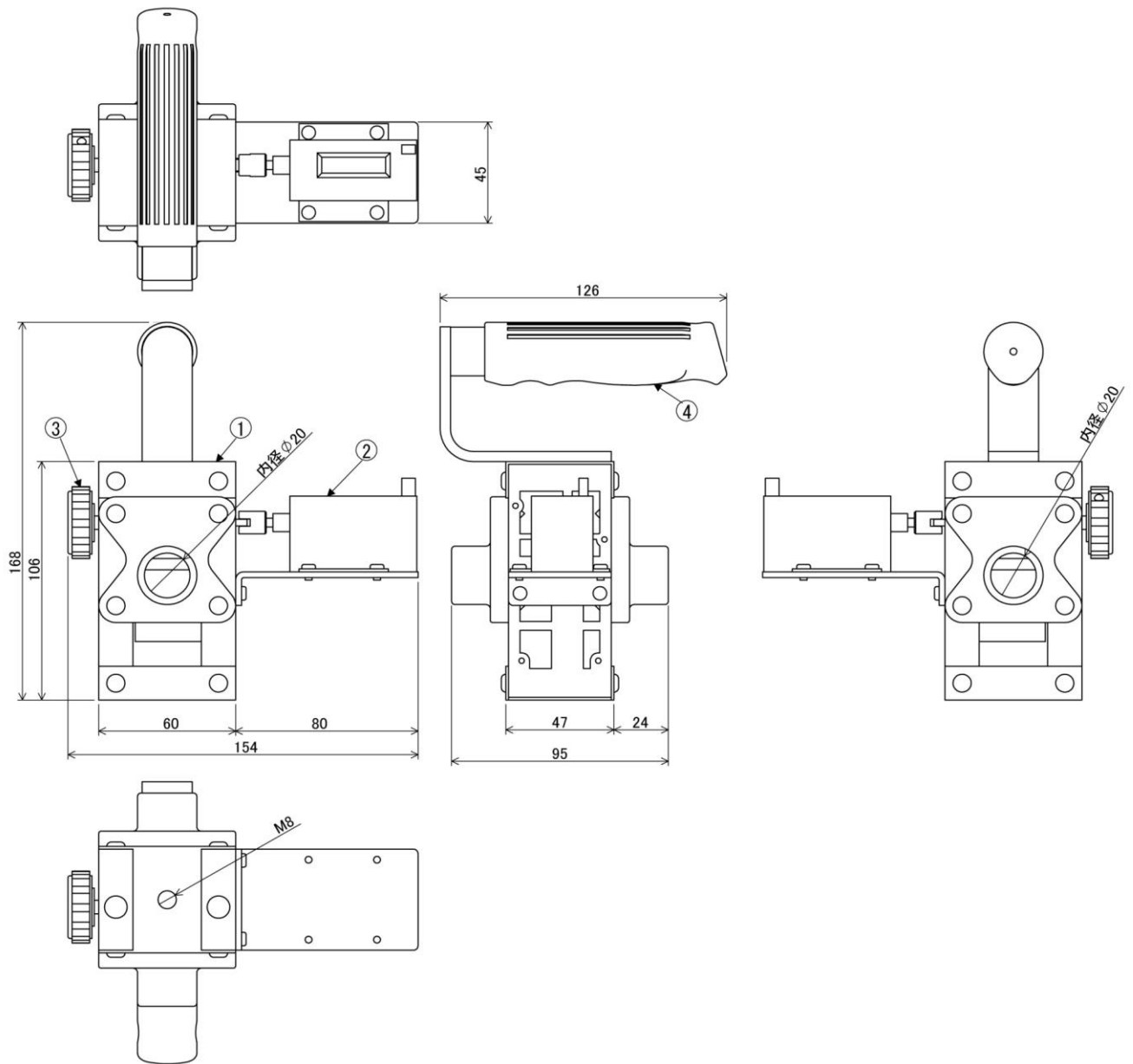


# 商品仕様書

単位 ; mm 第三角法



質量 : 0.8kg  
 測長範囲 : 電線(仕上がり外径) φ3~18mm  
 カウンタ表示 : 0~99.9M  
 最小目盛 : 0.01M(1cm)  
 測長誤差 : 1~2%(測長の条件により異なる場合があります)

④	グリップ	PVC		品名	ラインスケールカウンター
③	つまみ	樹脂			
②	カウンタ	SR-4		品番	LSC-18N
①	本体	SPCC、樹脂等			
部番	部品名	材質・素材厚	備考	作成日	2014/1/10