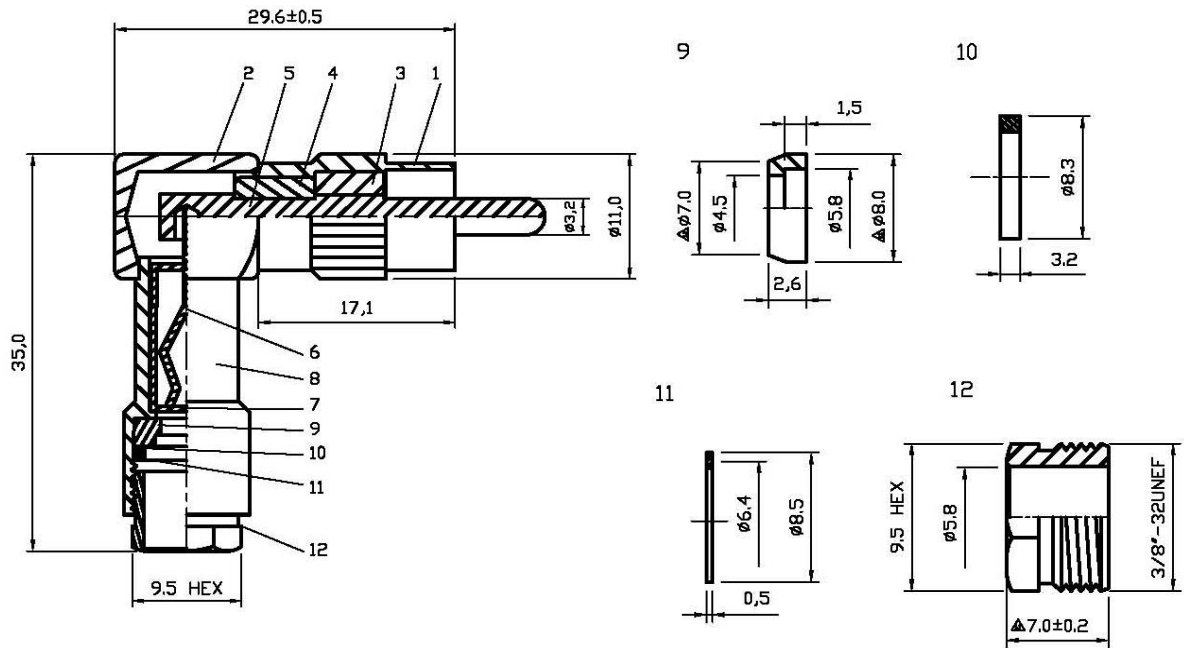


商品仕様書

単位 ; mm 第三角法



仕様

電気的特性

定格電圧 : AC250V
 耐電圧 : AC500V
 絶縁抵抗 : 1000MΩ min
 接触抵抗 : 5mΩ max

材質・表面処理

No.	品名	材質	表面処理
1	ボディ	黄銅	ニッケル
2	ボディ	黄銅	ニッケル
3	絶縁体	デルリン	白
4	絶縁体	デルリン	白
5	ピン	黄銅	ニッケル
6	ピン	黄銅	スズ
7	絶縁体	ポリプロピレン	白
8	ボディ	黄銅	ニッケル
9	クランプ	黄銅	ニッケル
10	ガスケット	ポリ塩化ビニル	赤
11	ワッシャー	スチール	ニッケル
12	締付金具	黄銅	ニッケル

				品名	同軸L型コネクター (圧着レスタイプ)
				品番	LRCA-3CTL
部番	部品名	材質・素材厚	備考	作成日	2015. 8.10