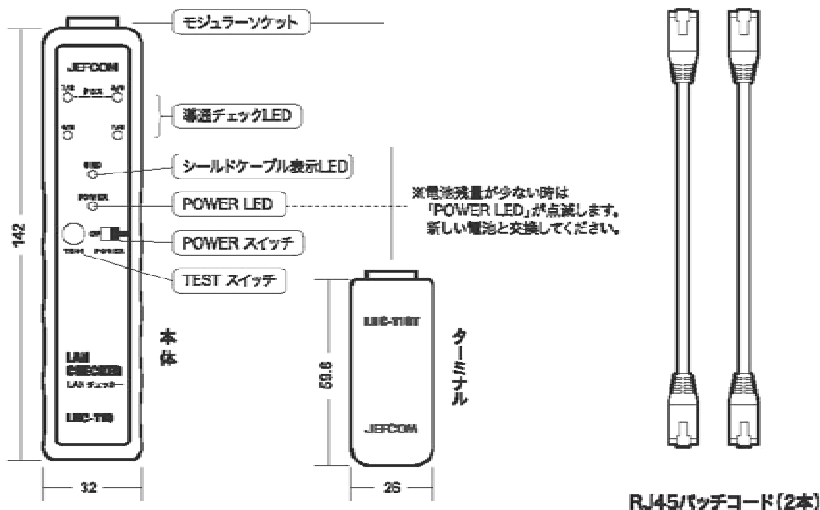


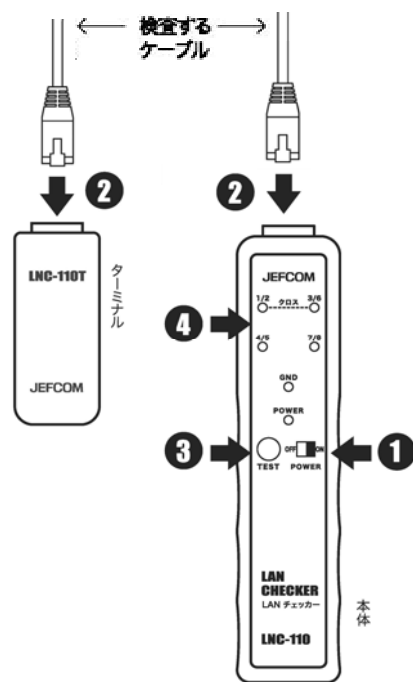
セット内容

- ・ 本体
- ・ ターミナル(1個)
- ・ RJ45 パッチコード(2本)
- ・ 乾電池(動作確認用)
- ・ 収納バッグ



使用方法

- 1 電源ON**
本体のPOWERスイッチを「ON」にします。ブザーが「ピー」と鳴り、POWER LEDが点灯します。
- 2 ケーブル接続**
本体、ターミナルのモジュラーソケットにケーブルのプラグを差し込みます。「カチッ」と音がするまで差しこみます。壁のコンセントを調べる際は、付属のパッチコードを使用します。
- 3 測定開始**
本体のTESTスイッチを押すと測定を開始します。
- 4 結果表示**
端末番号表示LEDに表示されたターミナルの番号が表示されます。導通チェックLEDとブザー音により、導通チェックの結果が表示されます。



LED	ブザー	配線結果
1/2 3/6 4/5 7/8 ● ● ● ● 全て点灯	ピー 1回鳴動	正常結線 ストレートケーブル
1/2 3/6 4/5 7/8 ○ ○ ○ ○ 消灯あり	ピー 1回鳴動	オープン・未接続 消灯しているLEDのペア線がオープン
1/2 3/6 4/5 7/8 ※ ※ ● ● 点滅あり	ピッピッ 2回鳴動	ショート 点滅しているLEDのペア線がショート
1/2 3/6 4/5 7/8 ※ ○ ○ ※ 点滅あり	ピッピッピッ 3回鳴動	誤配線 点滅しているLEDのペア線が誤配線
1/2 3/6 4/5 7/8 ※ ※ ○ ○ 1/2と3/6が交互点滅	ピー 1回鳴動	クロスケーブル

注意

- シールド付ケーブルの場合は、「GND」のLEDが点灯します。
- LED表示は約5秒で消灯します。(パワーセーブ機能)
- クロスケーブル(1000BASE-T)の場合は誤配線の表示になります。

				品名	LANチェッカー
				品番	LNC-110
部番	部品名	材質・素材厚	備考	作成日	2012.12.3