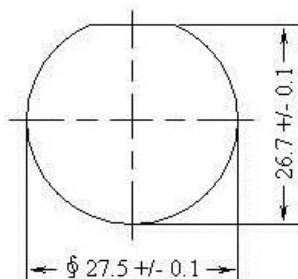
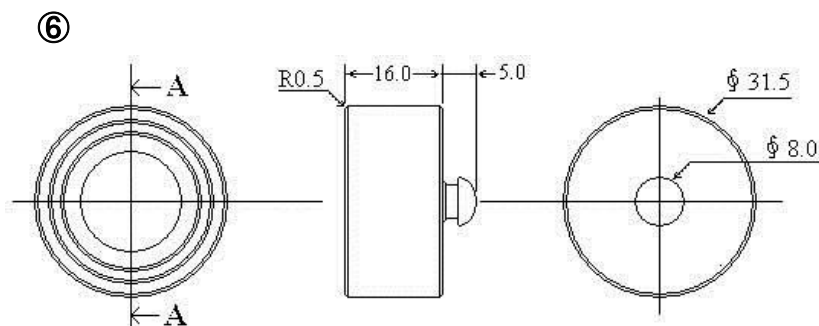
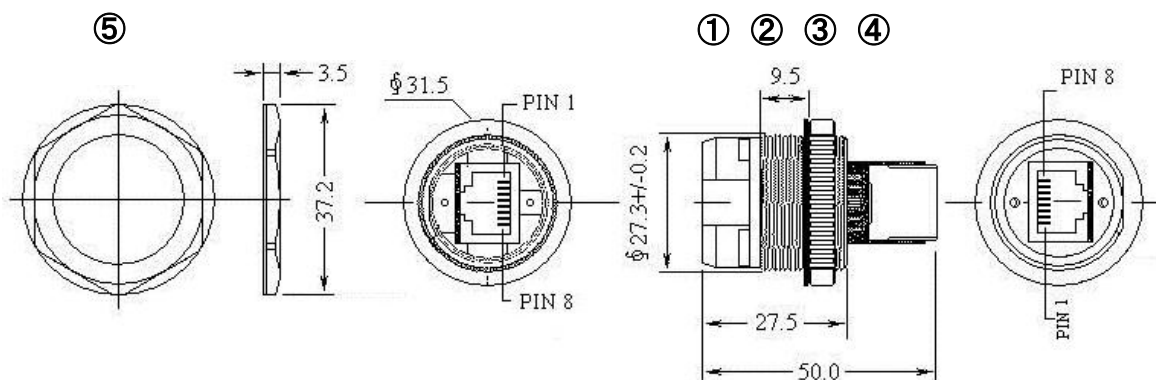


# 商品仕様書

単位 ; mm 第三角法



取付穴寸法  
パネル厚 : 0.1mm~5mm

## 仕様

- ・ IP(保護等級) : IP65
- ・ コネクタ : RJ45 シールド付
- ・ 使用温度 : -20°C~80°C
- ・ 質量 : 35g

6	ダストカバー	エチレンプロピレンジエンゴム			
5	ナット	ガラス繊維入りナイロン			
4	ガスケット	エチレンプロピレンジエンゴム		品名	屋外用LAN モジュージャック
3	PCB	FR-4			
2	RJ45	Cat5eシールド付ジャック		品番	LK-JACK-WP
1	ハウジング	ガラス繊維入りナイロン			
部番	部品名	材質・素材厚	備考	作成日	2014.3.18