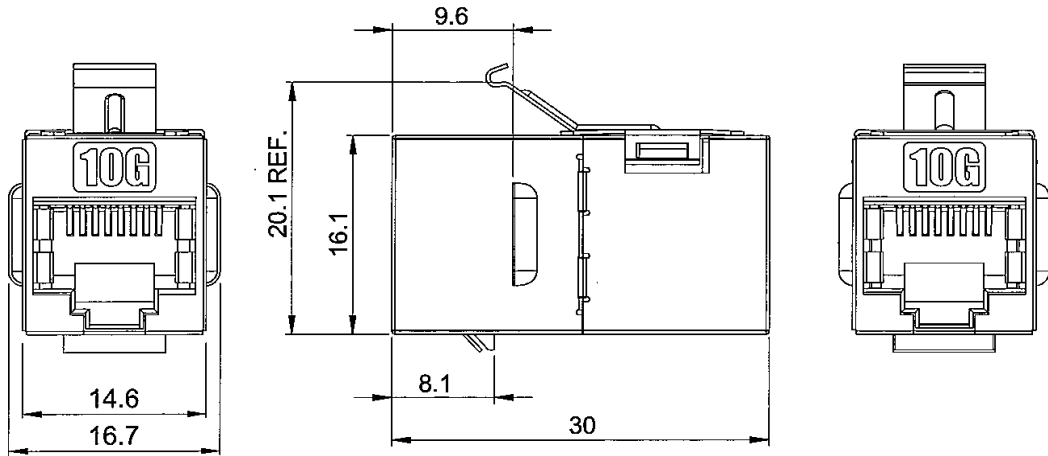


# 商品仕様書

単位 ; mm 第三角法



## 仕様

### 電気的特性

- ・ 接触抵抗 : 20mΩ
- ・ 直流定格電流 : 1.5A
- ・ 直流抵抗 : 0.1Ω max
- ・ 絶縁抵抗 : 500mΩ
- ・ 耐電圧 : 1000V
- ・ JACK挿抜回数 : >750回

### 材質・表面処理

- ・ 本体 : ニッケルメッキ亜鉛合金
- ・ ハウジング : ABS UL94V-0
- ・ コンタクト : リン青銅/ニッケル下地 金メッキ (50u inch)
- ・ 動作温度 : -40℃ ~ +60℃
- ・ 質量 : 9g

				品名	ケーブルジョイント (シールド付)
				品番	LFNJJ-6AS
部番	部品名	材質・素材厚	備考	作成日	2024.1.15