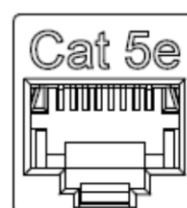
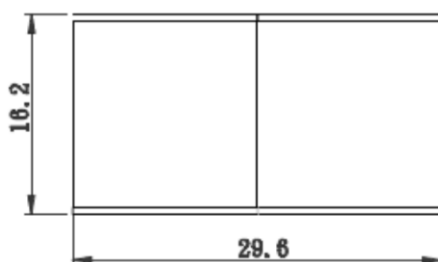
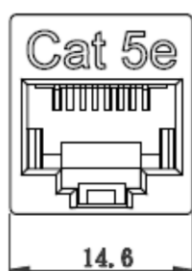
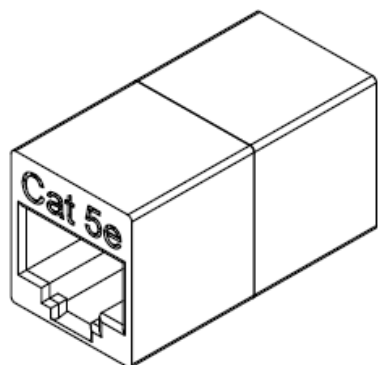


商品仕様書

単位 ; mm 第三角法



仕様

電気的特性

- 定格電流 : 1.5A
- 絶縁抵抗 : 500MΩ 以上
- 接触抵抗 : 20mΩ 以下
- 直流抵抗 : 0.1Ω
- 耐電圧 : 1000V rms

材質

- ハウジング : ABS UL94V-0
- コンタクト : りん青銅 ニッケルメッキ

- 挿抜回数 : 750回
- 使用温度範囲 : -10℃~60℃

				品名	カテゴリー5e ケーブルジョイント
				品番	LFNJJ-5E
部番	部品名	材質・素材厚	備考	作成日	2022. 1. 7