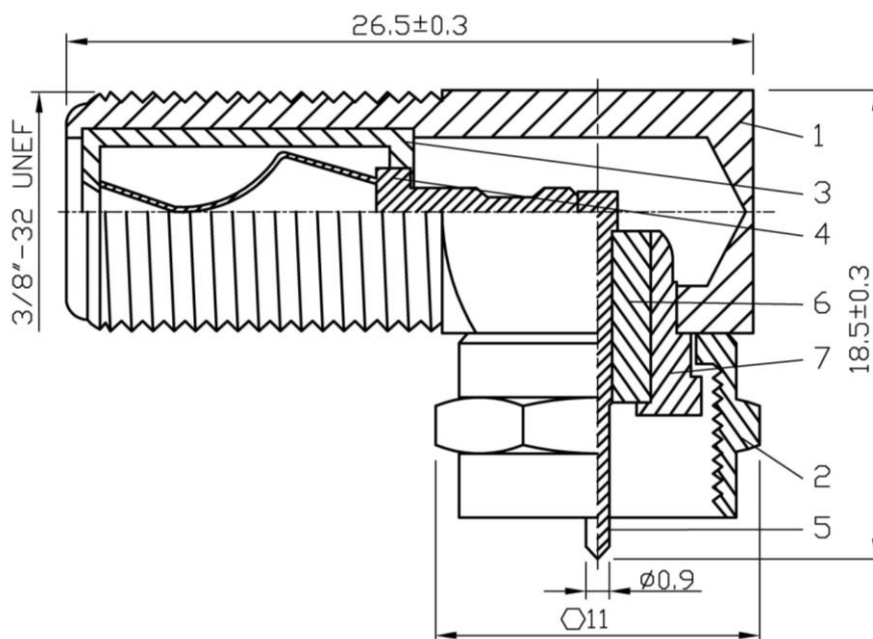


商品仕様書

単位 ; mm 第三角法



仕様

・ 電気的特性

インピーダンス	: 75Ω
定格電圧	: AC250V
耐電圧	: AC500V
絶縁抵抗	: 1000MΩ min
接触抵抗	: 5mΩ max
周波数帯域	: 0~1GHz
電圧定在波比	: 2.0max
質量	: 14g

・ 材質・表面処理

No.	品名	材質	表面処理
1	ボディ	黄銅	ニッケル
2	シェル	黄銅	ニッケル
3	絶縁体	P.P	
4	ピン	黄銅	スズ
5	ピン	黄銅	ニッケル
6	絶縁体	デルリン	白
7	ワッシャ	黄銅	ニッケル

				品名	変換アダプター
				品番	LFCN-PLJ
部番	部品名	材質・素材厚	備考	作成日	2016. 3.31