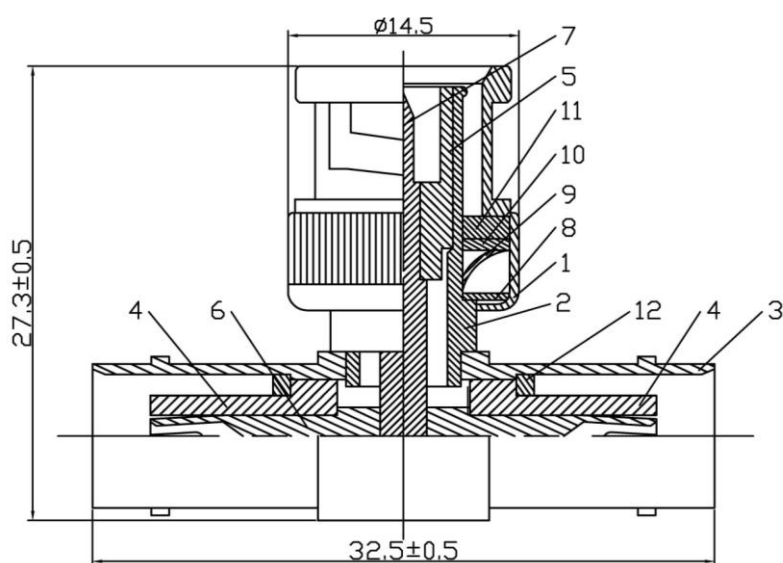


商品仕様書

単位 ; mm 第三角法



仕様

電気的特性

定格電圧	: AC250V
耐電圧	: AC500V
絶縁抵抗	: 1000M Ω min
接触抵抗	: 5m Ω max

材質・表面処理

No.	品名	数量	材質	表面処理
1	シェル	1	亜鉛	ニッケル
2	ボディ 1	1	亜鉛	ニッケル
3	ボディ 2	2	亜鉛	ニッケル
4	インシュレーター 1	2	POM	白
5	インシュレーター 2	1	POM	白
6	ピン 1	1	黄銅	金
7	ピン 2	1	黄銅	金
8	ワッシャ	1	スチール	ニッケル
9	スプリング	1	SK-5	ニッケル
10	ワッシャ	1	スチール	ニッケル
11	ガスケット	1	PVC	赤
12	ワッシャ	1	黄銅	ニッケル

				品名	BNC変換アダプター
				品番	LBNC-TJ
部番	部品名	材質・素材厚	備考	作成日	2017.3.2