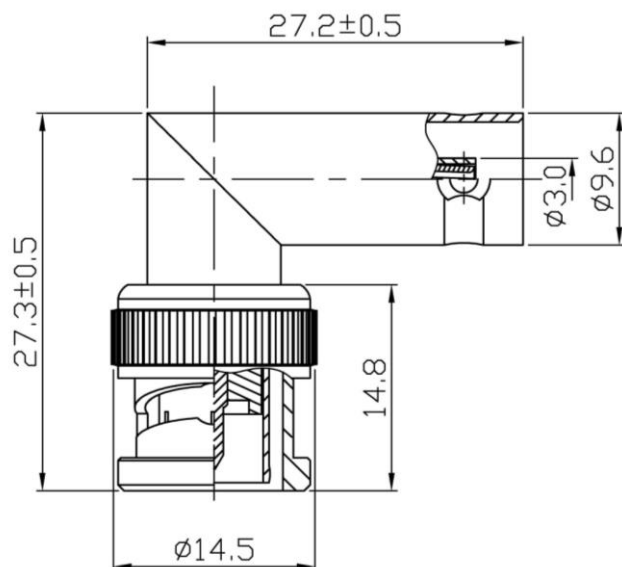


# 商品仕様書

単位 ; mm 第三角法



## 仕様

### 電気的特性

インピーダンス	: 75Ω
定格電圧	: AC250V
耐電圧	: AC1500V
絶縁抵抗	: 5000MΩmin
接触抵抗	: 3mΩmax
周波数帯域	: 0~500MHz
VSWR	: 1.5max
質量	: 29g

### 材質・表面処理

No.	品名	材質	表面処理
1	シェル	亜鉛	ニッケル
2	ボディ	黄銅	ニッケル
3	ピン	黄銅	金
4	スプリング	SK5	ニッケル
5	ワッシャ	スチール	ニッケル
6	ガスケット	ゴム	赤
7	絶縁体	ポリアセタール	白

				品名	BNC変換アダプター
				品番	LBNC-PLJ
部番	部品名	材質・素材厚	備考	作成日	2017.2.8