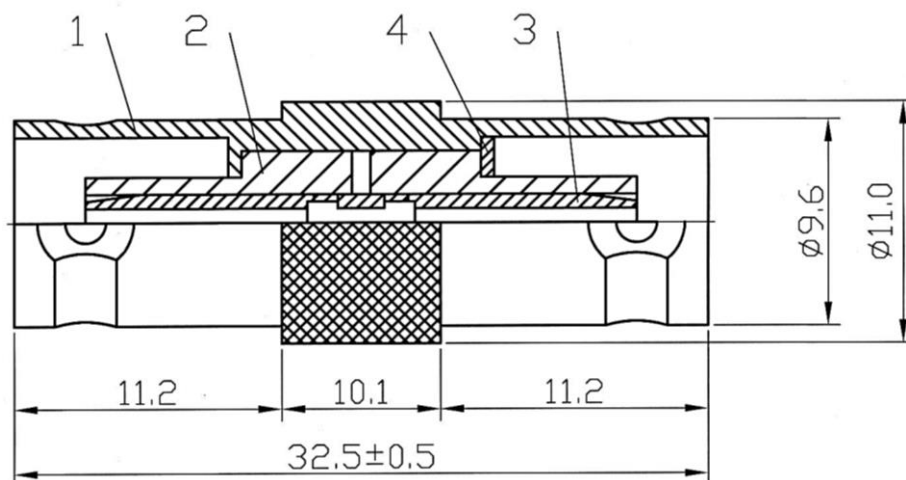


商品仕様書

単位 ; mm 第三角法



・ 材質・表面処理

No.	品名	数量	材質	表面処理
1	ボディ	1	黄銅	ニッケル
2	絶縁体	2	デルリン	白
3	ピン	1	黄銅	金
4	ワッシャー	1	黄銅	ニッケル

				品名	BNC変換アダプター
				品番	LBNC-JJ
部番	部品名	材質・素材厚	備考	作成日	2016. 8.17