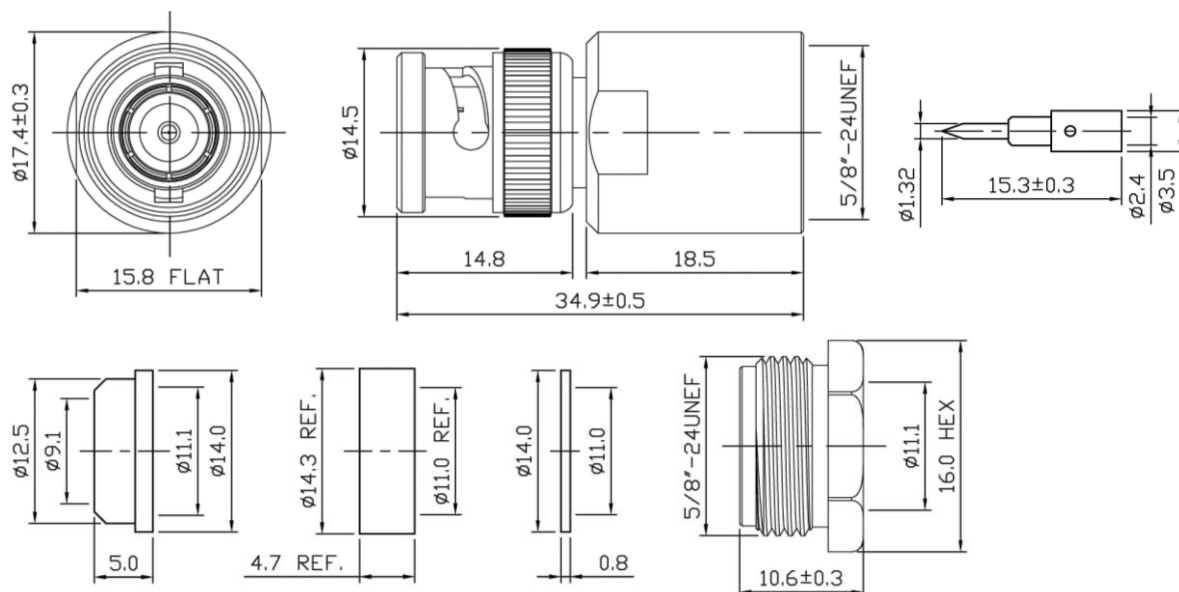


# 商品仕様書

単位 ; mm 第三角法



## 仕様

### 電気的特性

インピーダンス	: 75 $\Omega$
定格電圧	: AC250V
耐電圧	: AC1500V / 1分
絶縁抵抗	: 5000M $\Omega$ min
接触抵抗	: 3m $\Omega$ max
周波数帯域	: 0 ~ 500MHz
電圧定在波比	: 1.5max
質量	: 29g

### 材質・表面処理

No.	品名	数量	材質	表面処理
1	ボディ	1	黄銅	ニッケル
2	シェル	1	亜鉛	ニッケル
3	絶縁体	1	ポリアセタール	白
4	ピン	1	黄銅	金
5	ガスカート	2	PVC	赤
6	ワッシャ	2	スチール	ニッケル
7	スプリング	1	SK5	ニッケル
8	クランプ	1	黄銅	ニッケル
9	締付ナット	1	黄銅	ニッケル

				品名	BNC型ストレートプラグ (半田締付タイプ)
				品番	LBNC-7C-2P
部番	部品名	材質・素材厚	備考	作成日	2017.3.16