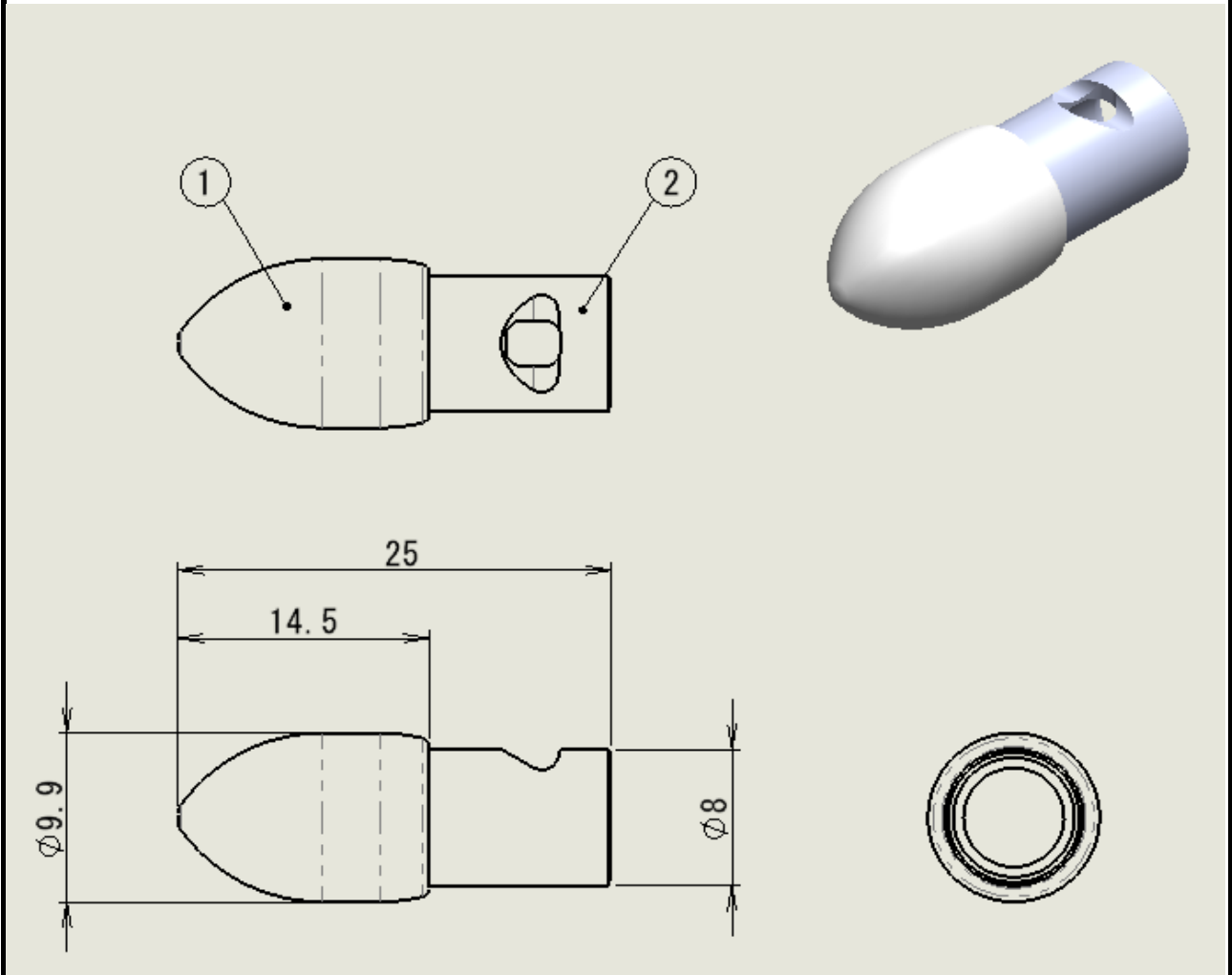


先端誘導具(イージージョイント用) JEF-10B 外形サイズ



				品名	先端誘導具 (イージージョイント用)
				品番	JEF-10B
②	イージージョイント金具	スチール			
①	先端誘導具	ポリアセタール樹脂			
部番	部品名	材質・素材厚	備考	作成日	2023.11.27