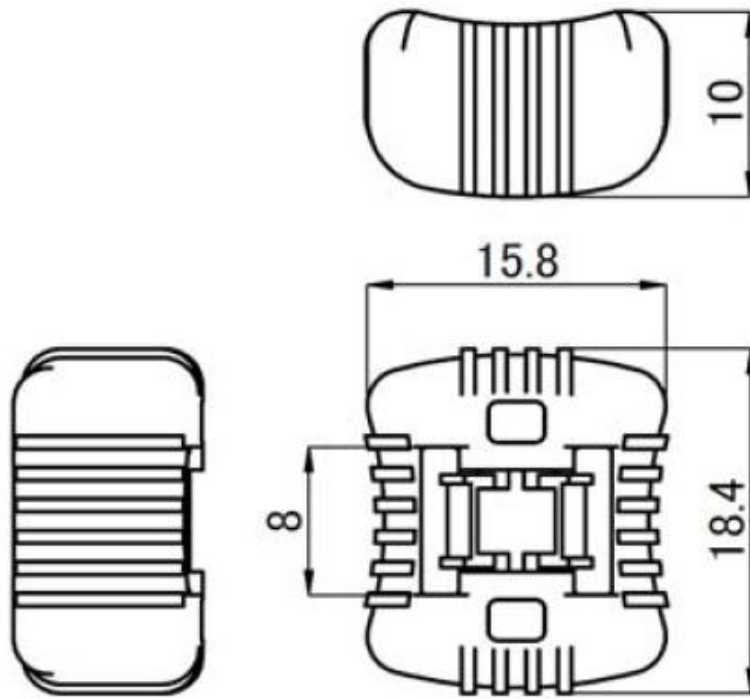


商品仕様書

単位 ; mm 第三角法



使用温度範囲 : -40~85°C

ループ引張強度 : 800N(温度20°C、相対湿度75%時)

				品名	ケーブルタイ(フリーカット) ストッパー
	ストッパー	特殊銅合金		品番	JCT-FC0715S
	留具	ポリアセタール		作成日	2019.9.4
部番	部品名	材質・素材厚	備考	作成日	

ジェフコム株式会社