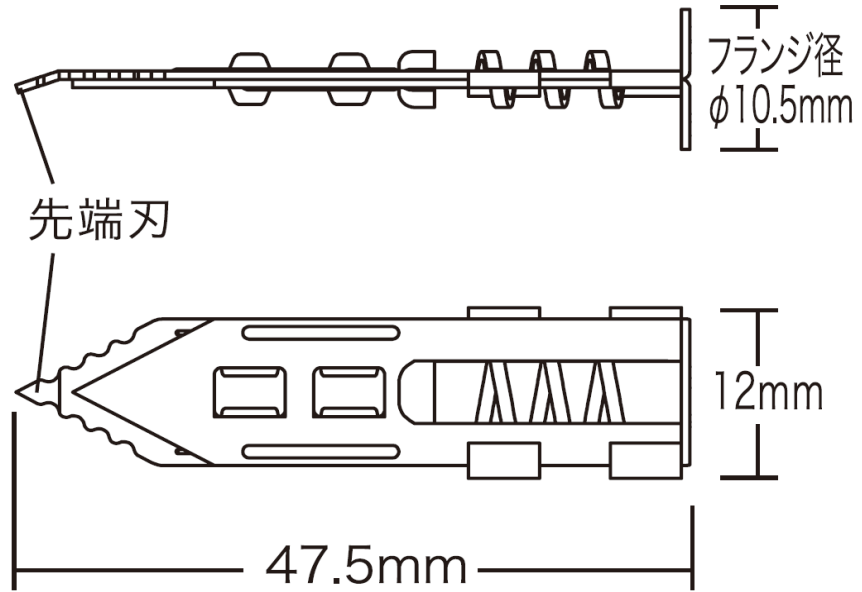


商品仕様書

単位 ; mm 第三角法

アンカー



ネジ



石膏ボード厚 : 25~30mmに対応(2枚張りも対応)
 最大引抜強度 : 78.4N(8kgf) 石膏ボードt=25~30mm
 取付物厚 : 5mm以下

- * 最大引抜強度は施工する材料・施工条件により変わります。保証荷重ではありません。
- * エアコン室内機の取付には使用しないでください。
- * 高インパクトドライバー使用不可。トルク調整可能な電動ドライバーまたは、手回しドライバーを使用してください。

質量 : アンカー:3.5g ネジ:2g
 原産国 : 中国

				品名	打ち込みアンカー
	ネジ	鉄		品番	HO-450
	アンカー	鉄		作成日	2020.7.10
部番	部品名	材質	備考		