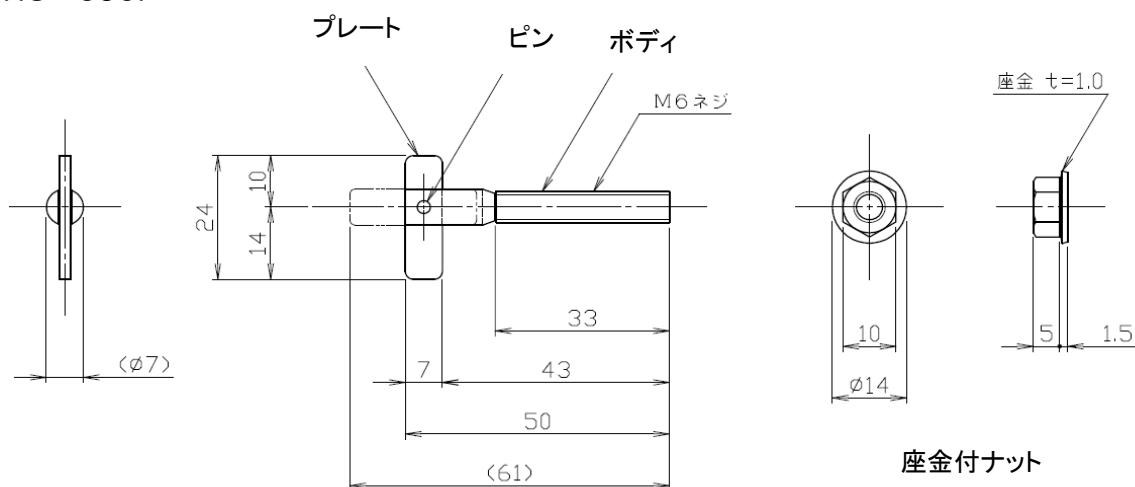


商品仕様書

単位 ; mm 第三角法

外形図・仕様

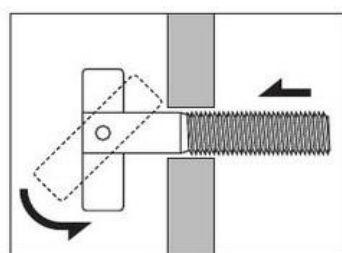
HC-650P



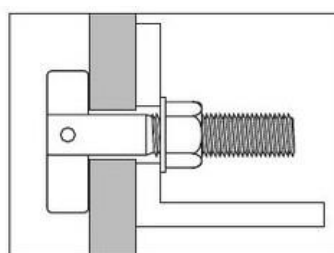
部品名	材質	表面処理	破断荷重
ボディ	SWCH8R~12R相当品	電気亜鉛メッキ 三価クロメート	3.82kN (プレート破壊)
プレート	SAPH440		
ピン	S45C相当品		
座金付ナット(ナット)	SWCH8R~12R相当材		
座金付ナット(ワッシャー)	S50C相当材		
ドリル径	適用板厚		
φ 7.5mm	10~32mm	0.7kN(72kgf) (鋼板)	

最大引抜強度は施工する材料・施工条件等により変わります。
保証荷重ではありませんのでご注意ください

使用方法



ハンガーアンカーを挿入。
ロールプレートが中空部に出ると自然に落ちる



ナットを締め付け、器物を固定する

				品名	ハンガーアンカー
				品番	HC-650P
部番	部品名	材質・素材厚	備考	作成日	2017年1月19日