

商品仕様書

単位：mm 第三角法

適用範囲：本仕様書は漏電ブレーカーに適用する。

1. 名称・種類

名称 漏電保護プラグ
 型色名 GR-PF-J01
 保護目的 地絡保護専用
 電気方式 単相2線式
 極数 2極
 動作表示方式 漏電表示

2. 定格

定格電圧 AC 100V
 定格電流 AC 15A
 定格周波数 50/60Hz
 定格感度電流 6mA
 定格不動作電流 3mA
 動作時間 高速型(0.1秒以内)

3. 使用環境

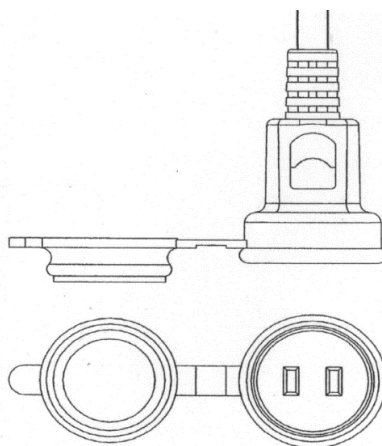
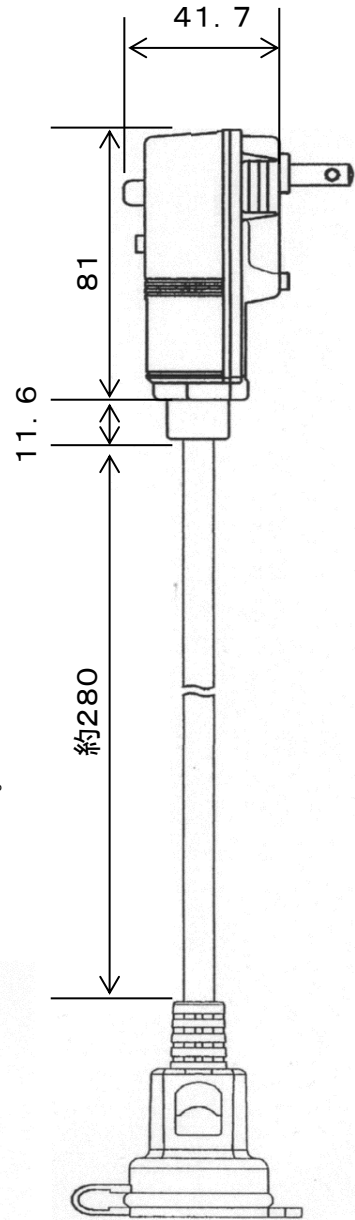
電圧変動許容範囲 -20%~+10%(80~110V)
 通常使用温度範囲 -10°C~50°C
 通常使用湿度範囲 85%RH以下(ただし結露のないこと。)
 使用場所 屋内用

4. 性能

開閉耐久 定格電圧の1.1倍(AC110V)を印加し、定格電流(AC15A、 $\cos\Phi=0.75\sim0.8$)を通電し、5000回、無負荷で1000回開閉後、異常なし。

絶縁抵抗 500V絶縁抵抗計により次の部分の絶縁抵抗を測定し、100M Ω 以上である。
 a) 充電部と外箱間
 b) 各端子間(地絡検出部は、電氣的に開放する。)

耐電圧 AC1500Vを1分間、次の部分に印加し、これに耐える。(但し、測定電流は10mAとする。)
 a) 開の位置で電源側と負荷側端子間
 b) 閉の位置で異極端子間(地絡検出部は電氣的に開放する。)
 c) 充電部と外箱間



				品名	漏電ブレーカー
				品番	GR-PF-J01
部番	部品名	材質・素材厚	品番	作成日	2018/12/20