

商品仕様書

単位 ; mm 第三角法

1、適用規格： 電気用品安全法 : 型式区分:光源及び光源応用機械器具 庭園灯照明器具

2、使用環境： - 10 ~ 40 85%以下 一般塩害仕様 IP=44 (防雨)

3、電気的仕様:

3-1 照明器具 適用ランプ 品番: EFD14-SSD-N 又は EFD14-SSL-N

- (1) 定格電圧 : AC100V 50/60Hz
- (2) 定格消費電力 : 14 W
- (3) 定格電流 : 0.23 A
- (4) 発光色 : 昼光色 6400±200K、電球色 3000±200K
- (5) 全光束 : 800 lm (57 lm/W)
- (6) ランプ寿命 : 4000時間(最適環境にてのデータです。点滅回数により減少します。(消耗品))
- (7) 配光(参考値) : 照射方向で 1mで約105ルクス、2mで 約23ルクス
- (8) その他 : UV(紫外線)対策品 2重絶縁構造 耐衝撃(Anti-shock)対策品

3-2 照明ポール

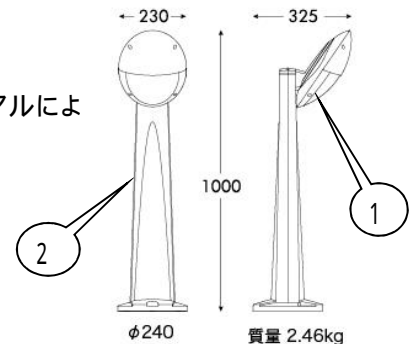
- (1) 耐風速 : 60m/S(60m以上でポールが破損する可能性があります)。
- (2) 予測寿命(注) : 15年以上 (錆や酸化がしにくい長期使用製品)
- (3) ポール構造 : 強化樹脂構造

(注)一般屋外環境における予測寿命で、保証期間ではありません

4、構造・外観

外形寸法: 最大高 = 1000mm、横幅 = 230×325mm 質量 = 2.5Kg

FG-GF861BKM



5、アンカー・基礎・埋設配線

- (1)本製品は 標準基礎工事が必要です。詳細は 取説又は設置マニュアルによ
- (2)基礎は 土壌耐地力の強い場所に設置してください。
- (3)基礎は 概ね400×400×400mmを標準としてください
- (4)埋設配線は 有資格者が 電気設備基準に従って実施してください
- (5)アンカー用部品類は 付属されているものを使用してください。

6、特記事項

使用制限 及び 使用上の注意:

購入前に 必ず 取付器具の寸法を確認してください。

- (1) 調光機能の付いた施設には使用できません。また、入力AC電源経路には壁スイッチを必ず取付けてください
- (2) 使用ランプの最大電力は40W以下です。(適用ランプの使用をお願いします)
- (3) 防爆、重塩害、対雷対策はされてません。SPDなど雷対策をお勧めします
- (4) 光害ガイドラインに従って、漏れ光などに配慮して設置すること。夜間スイッチなどは 市販品をご利用ください
- (5) 施工後、絶縁抵抗、接地電圧など 完成検査を実施してください。長期使用製品・安全点検の対象製品です
- (6) 設置工事 基礎工事などにおける 事故、破損などは 保証の範囲外です

				品名	アプローチライト 1灯式 (モダンシリーズ)
2	照明ポール	鋼製管 + 樹脂		品番	FG - GF861BKM
1	照明器具	PC	Sマーク ランプ付き		
部番	部品名	材質・素材厚	備考	作成日	2013/7/25