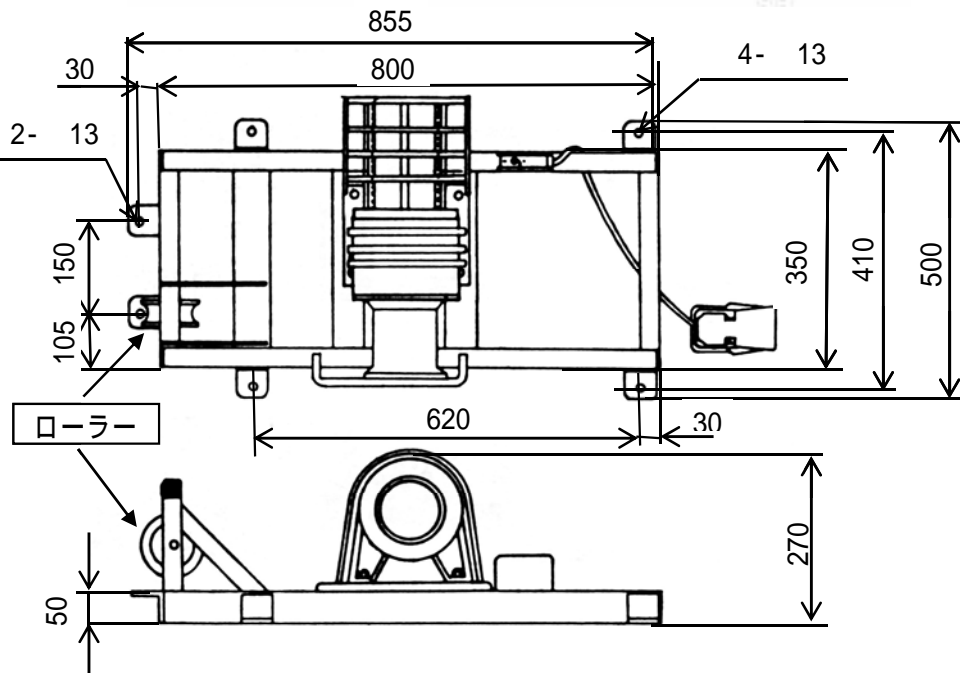


商品仕様書

単位 ; mm 第三角法



- 仕様
- 1 サイズ: 855x500x270
 - 2 質量: 40kg
 - 3 電圧: AC100V
 - 4 消費電力: 400W
 - 5 引張力: 17.6kN(1800kgf)
 - 6 最大分速(無負荷時): 9m/min
 - 7 フットスイッチ付
 - 8 生産地: 日本
 - 9 生産物賠償責任保険付
 - 10 品番DP-118Xは、ロープなし。品番DP-118は、ロープあり。

*【使用上のご注意】
必ずロープは、ローラ - を介してください。

				品名	スーパークイックプーラー
				品番	DP-118(X)
部番	部品名	材質・素材厚	備考	作成日	2008年8月17日