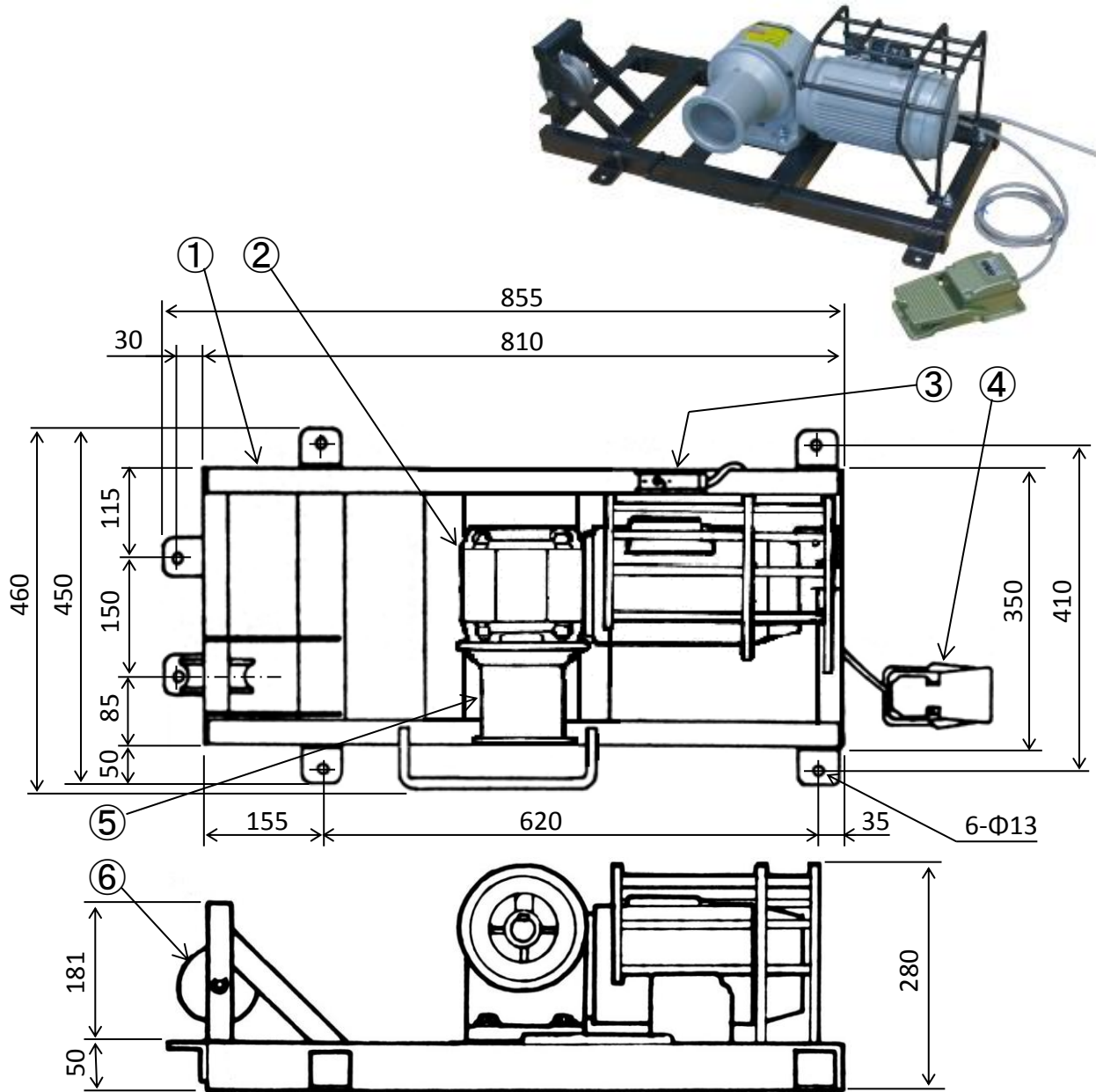


商品仕様書

単位 ; mm 第三角法



- 仕様
- | | | |
|-------------|-------------------------------------|-----------------------|
| 1. サイズ | : 855 x460 x280 | |
| 2. 質量 | : 37 kg | |
| 3. 電圧 | : AC 100 V | * 【使用上の注意】 |
| 4. 消費電力 | : 400 W | ●必ずロープは、ローラーを介してください。 |
| 5. 引張力 | : 9.8 kN (1000 kgf) | |
| 6. 分速(無負荷時) | : 50 Hz 2.3 m/min : 60 Hz 2.7 m/min | |
| 7. 生産地 | : 日本 | |

6	ローラー小			品名	ケーブルプーラー
5	ローラー大				
4	フットスイッチ			品番	DP-015BX-F
3	スイッチボックス				
2	モーター			作成日	2018年9月14日
1	架台				
部番	部品名	材質・素材厚	備考		