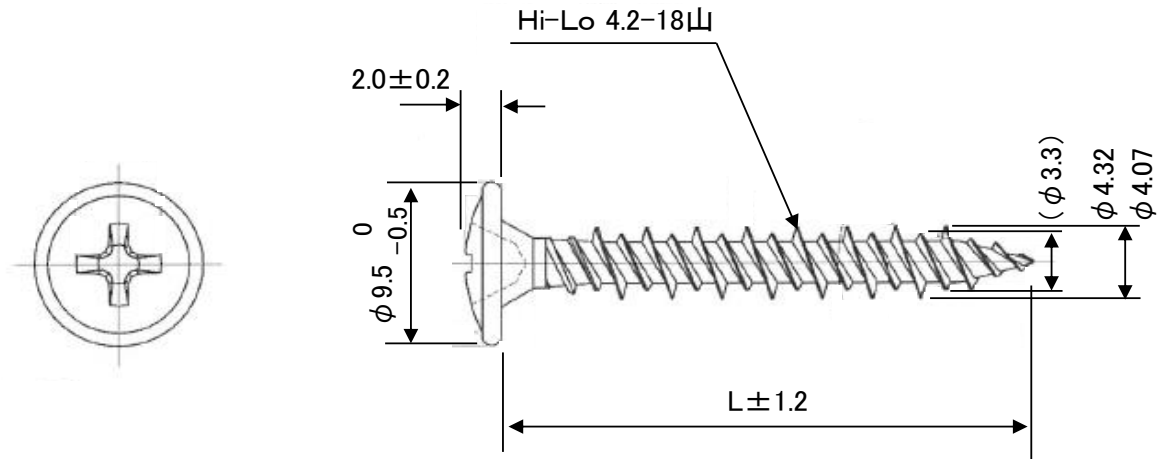


商品仕様書

単位 ; mm 第三角法



- 様々な下地材に使用できるマルチネジ
- 入りやすく、高い引抜保持力を発揮するハイローネジ
- 食いつきが良く、薄鋼板もOK
- ドライバーでも締めやすい
- 軽天下地、木下地に確実に固定

用途: 天井金物・照明器具・配線サドルの取付け、外壁サイディングへの取付けや
オーガー・アンカー用ビスに

品番	サイズ	L寸法	引抜強度			
			構造用合板: 12t	角材: □105	薄鉄板: t0.8	薄鉄板: t1.0
			埋込深さ: 貫通	埋込深さ: 25mm	埋込深さ: 貫通	埋込深さ: 貫通
DMN-420	$\phi 4 \times 20\text{mm}$	20.0mm	1204.00N	2225.42N	1145.11N	1267.42N
DMN-425	$\phi 4 \times 25\text{mm}$	25.0mm				
DMN-430	$\phi 4 \times 30\text{mm}$	30.0mm				
DMN-440	$\phi 4 \times 40\text{mm}$	40.0mm				
DMN-450	$\phi 4 \times 50\text{mm}$	50.0mm				
DMN-460	$\phi 4 \times 60\text{mm}$	60.0mm				

引抜強度は施工する材料・施工条件により変わります。保証荷重ではありません。

				品名	電工マルチネジ
				品番	DMN-420,425,430,440,450,460
部番	部品名	材質・素材厚	備考	作成日	2019年4月12日