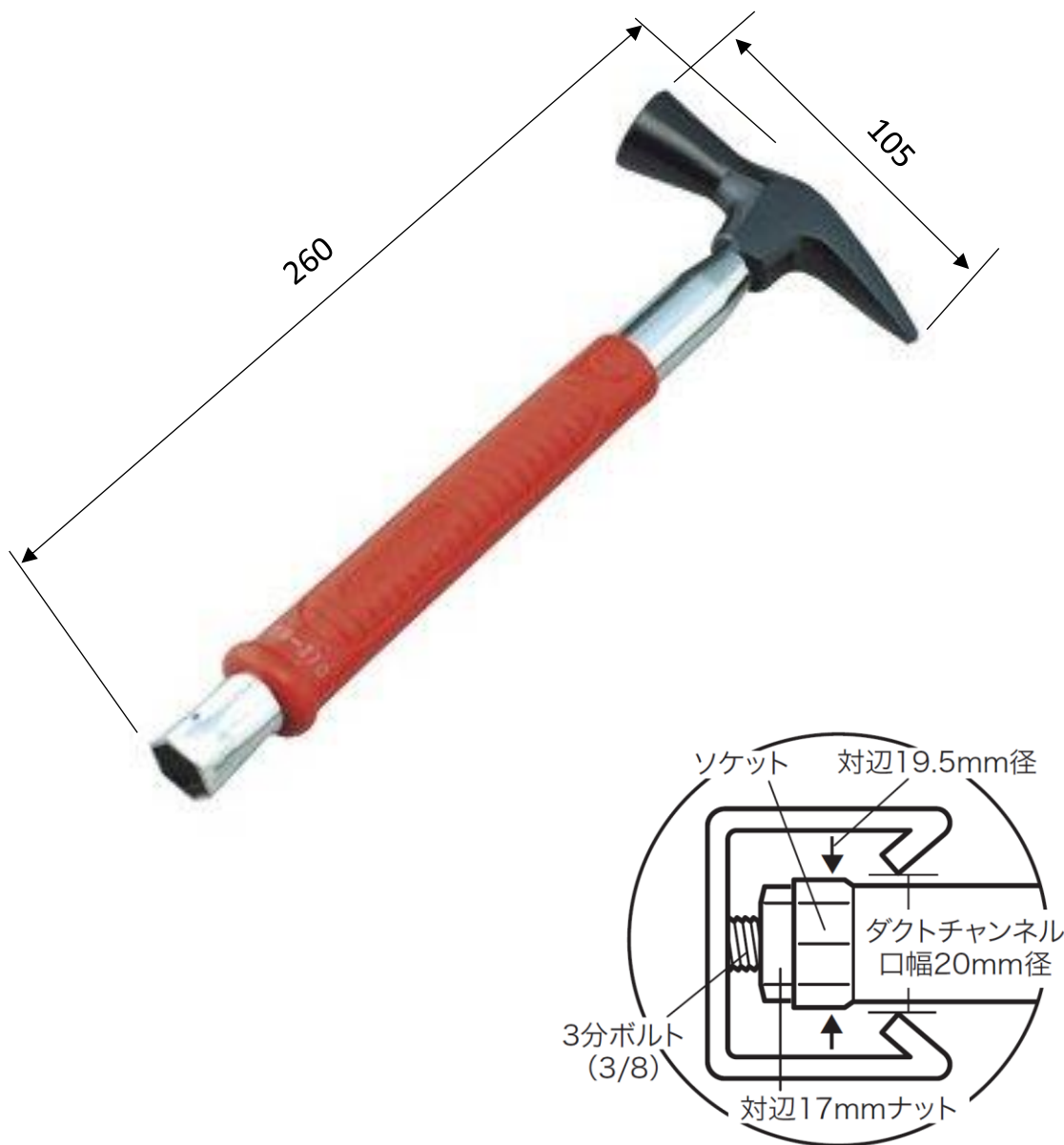


商品仕様書

単位 ; mm 第三角法



質量 : 370g  
 材質 ヘッド部 : 炭素鋼  
 シャフト部 : スチールシャフト  
 グリップ部 : ポリプロピレン  
 生産地 : 日本

|    |     |        |    |     |               |
|----|-----|--------|----|-----|---------------|
|    |     |        |    | 品名  | チャンネルソケットハンマー |
|    |     |        |    | 品番  | DH-270S       |
| 部番 | 部品名 | 材質・素材厚 | 備考 | 作成日 | 2018/10/5     |