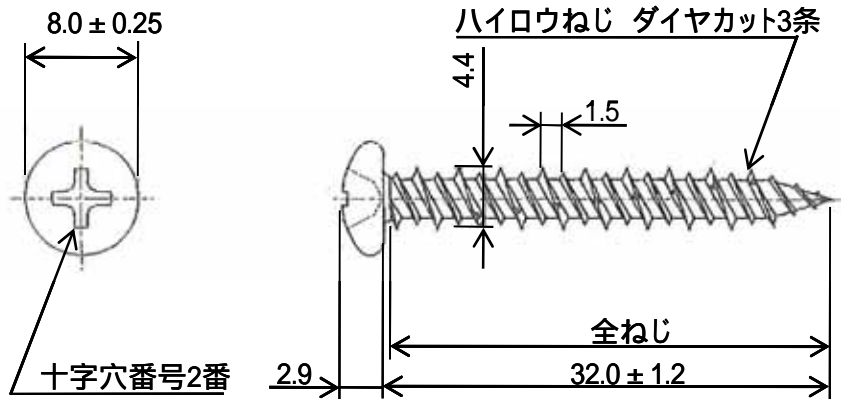


# 商品仕様書

単位 ; mm 第三角法

## DCS - 32MP



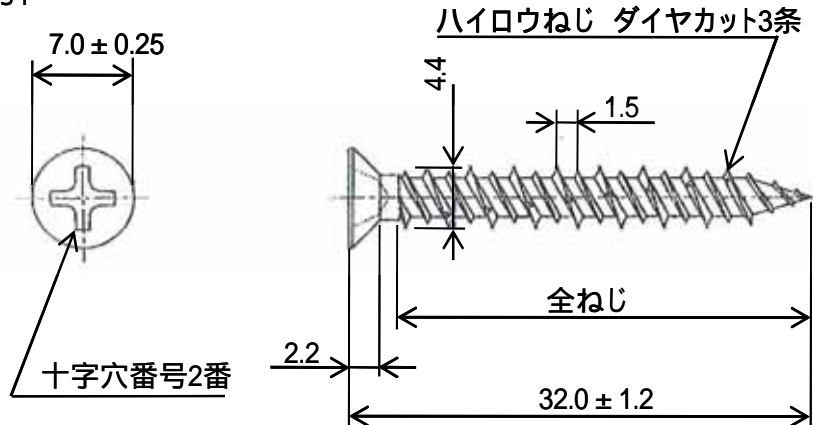
### ねじの強度

	材質	SWCH18A
	呼び径	4
	ネジ径	4.2
ねじり強さ	N・m	4.5
	kgf・cm	45.9
引張り強さ	N	5000
	kgf	612
せん断強さ	N	5100
	kgf	520

### コンクリートに対する引抜き保持力

ねじ込み深さ	材質	SWCH18A
	呼び径	4
	ネジ径	4.2
	下穴径	3.4
20mm	N	1700
	kgf	173
25mm	N	3000
	kgf	306
35mm	N	4800
	kgf	490

## DCS - 32SP



### ねじの強度

	材質	SWCH18A
	呼び径	4
	ネジ径	4.2
ねじり強さ	N・m	4.5
	kgf・cm	45.9
引張り強さ	N	5000
	kgf	612
せん断強さ	N	5100
	kgf	520

### コンクリートに対する引抜き保持力

ねじ込み深さ	材質	SWCH18A
	呼び径	4
	ネジ径	4.2
	下穴径	3.4
20mm	N	1700
	kgf	173
25mm	N	3000
	kgf	306
35mm	N	4800
	kgf	490

				品名	コンピス(ノープラグビス)
				品番	DCS-32MP、DCS-32SP
部番	部品名	材質・素材厚	備考	作成日	2010年8月6日