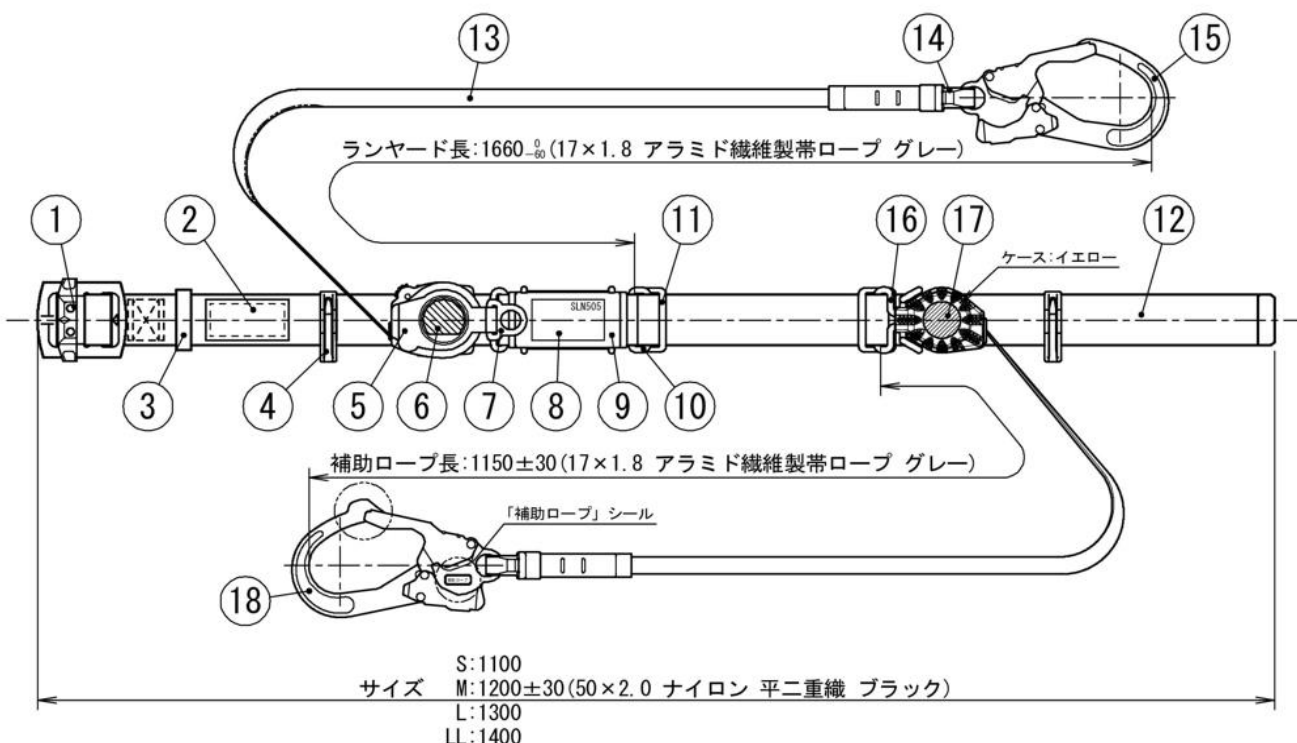


# 商品仕様書

単位 ; mm 第三角法



## ②ネーム概略図



## ⑥銘板概略図



## ⑨ショックアブソーバ(SAS)表示内容

種類	種別	使用可能質量
胴ベルト型	第一種 (4kN)	100kg
最大自由落下距離	落下距離	製造番号
1.8m	3.5m	巻取器ケース裏面に表示

部番	部品名	数量	材質・素材厚
⑱	補助フック(No.56H)	1	スチール
⑰	巻取器(補助リコロN)	1	樹脂製ケース
⑯	緩衝環	1	
⑮	主フック(No.56A)	1	スチール
⑭	帯ロープコース	2	
⑬	帯ロープ	2	アラミド芯入りテトロン
⑫	胴ベルト(SNH)	1	
⑪	環/ベルト止め	2	
⑩	PS-B50環	1	
⑨	ショックアブソーバ(SAS)	1	
⑧	SAラベル(SLN505)	1	
⑦	SA連結環	1	
⑥	巻取器銘板(JEFCOM)	1	樹脂製ケース
⑤	巻取器(S II NEO)	1	
④	休止フック掛(50WP)	2	
③	ベルト通し	1	
②	ネーム(DB-MSL-120)	1	
①	バックル(A-5)	1	アルミ

原産国： 日本

質量： 約1.75kg

発売元： ジェフコム株式会社

製造元： サンコー株式会社

品名 墜落制止用器具  
(胴ベルト型・ダブルフックタイプ)

品番 DB-MSL-120MW

作成日 2023/3/8