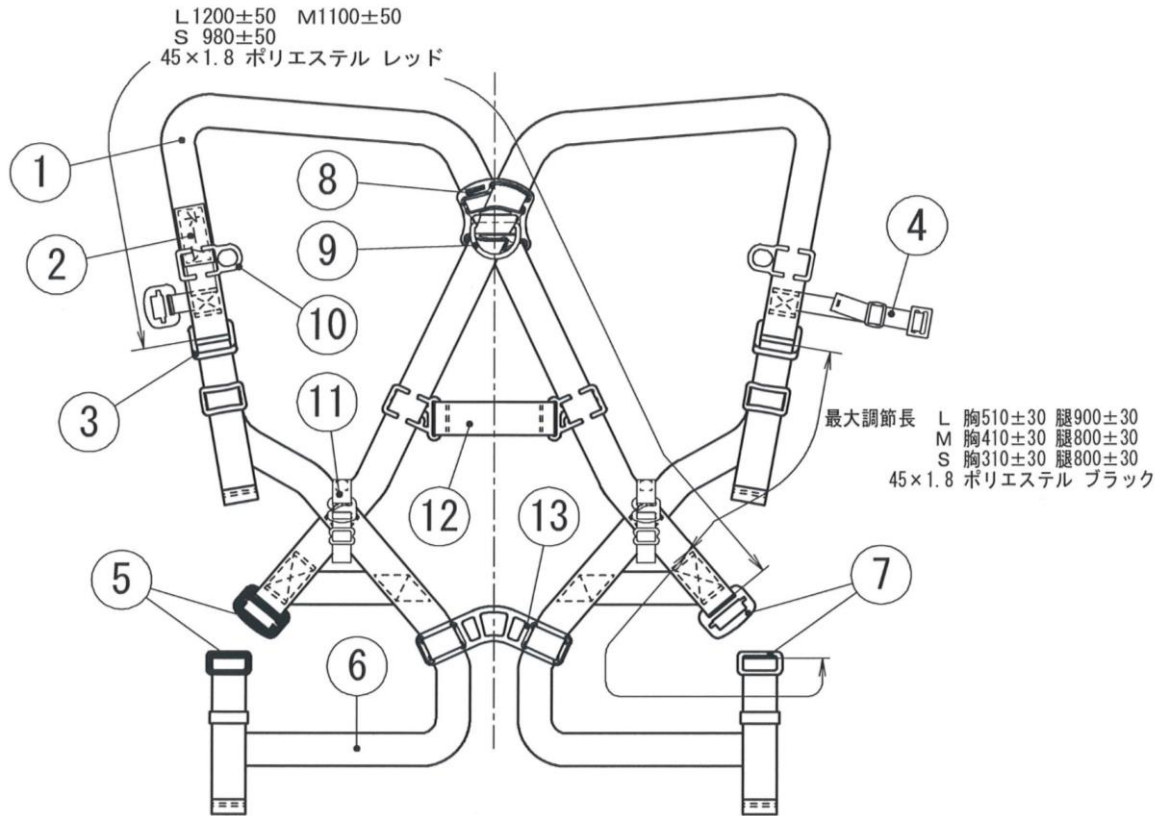


商品仕様書

単位 ; mm 第三角法



番号	名称	数量	番号	名称	数量	番号	名称	数量
1	肩ベルト	2	6	腿ベルト	2	11	ワークポジショニング用器具接続ベルト	2組
2	ネーム	1	7	腿バックル(シルバー)	1組	12	バックサポートベルト	1
3	肩バックル	2組	8	ハーネス取理止め(DHT型)	1	13	尻当て	1
4	胸ベルト	1組	9	D環	1			
5	腿バックル(ブラック)	1組	10	休止フック掛け	2			

墜落制止用器具の規格

新規格品

発売元：ジェフコム株式会社

製造元：サンコー株式会社



④				品名	フルハーネス
③				品番	DB-HN-15DS
②				作成日	2019/7/17
①					
部番	部品名	材質・素材厚	備考	作成日	2019/7/17