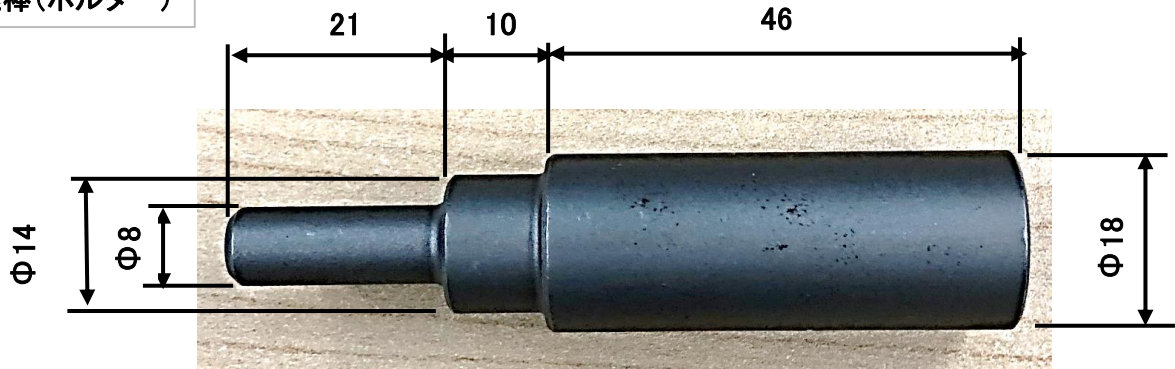


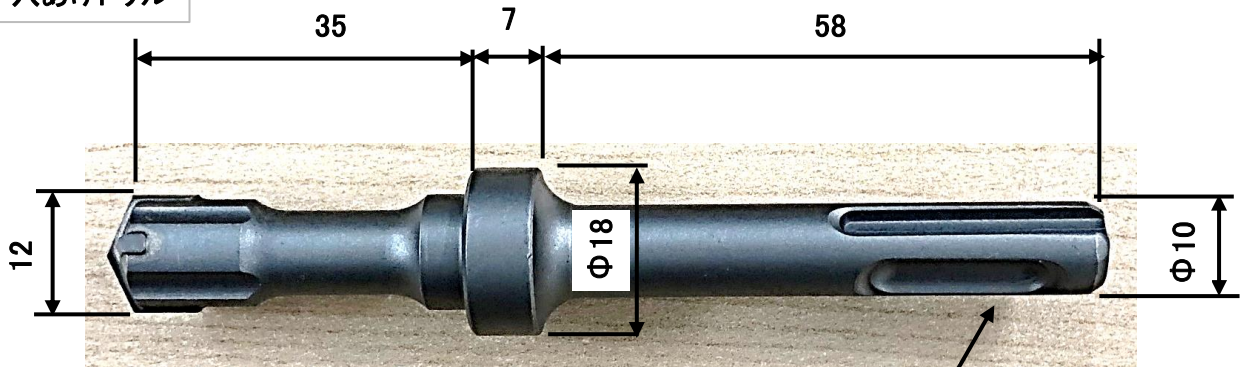
商品仕様書

単位 ; mm 第三角法

打込棒(ホルダー)



穴あけドリル



ハンマードリル用(SDSシャンク)

④				品名	打込棒付ドリル
③				品番	CUD-H3030
②	打込棒	特殊鋼		品番	CUD-H3030
①	穴あけドリル	特殊鋼		品番	CUD-H3030
部番	部品名	材質・素材厚	備考	作成日	2019/11/22