

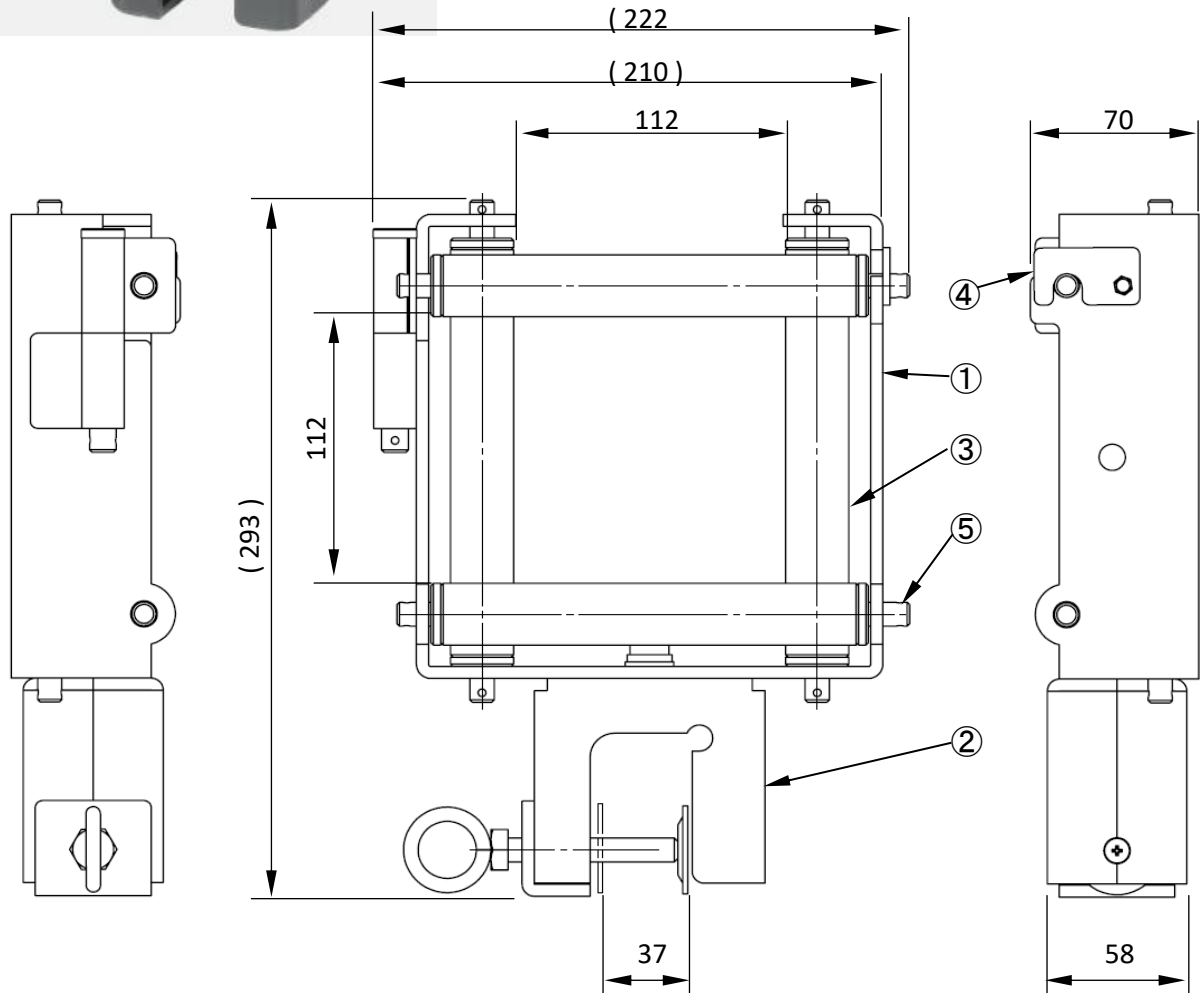
商品仕様書

単位 ; mm 第三角法



・仕様

- 1 サイズ : 293 x 210 x 60
- 2 質量 : 3.5 kg
- 3 生産地 : 中国



5	シャフト	鉄	亜鉛めっき	品名	四面ローラー		
4	ストッパー	鉄	黒塗装			品番	CR-110-4S
3	ローラー	アルミ	生地				
2	万力	鉄	黒塗装	作成日	2022年10月25日		
1	本体	鉄	黒塗装				
部番	部品名	材質・素材厚	備考				