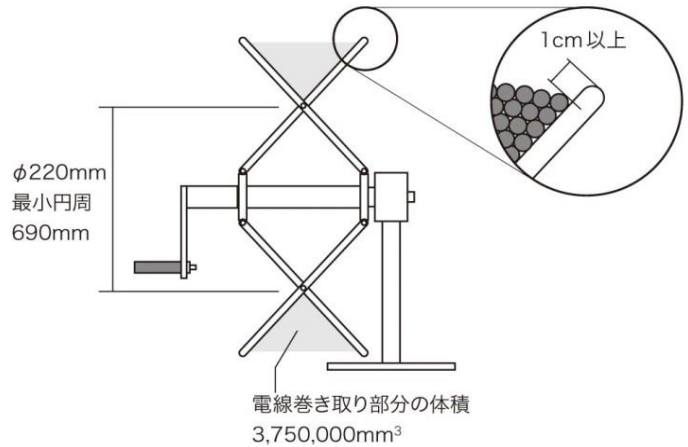
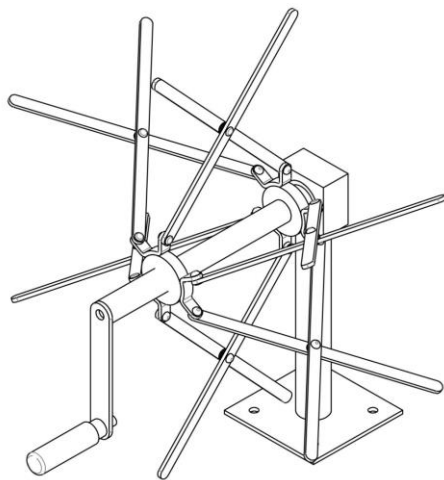
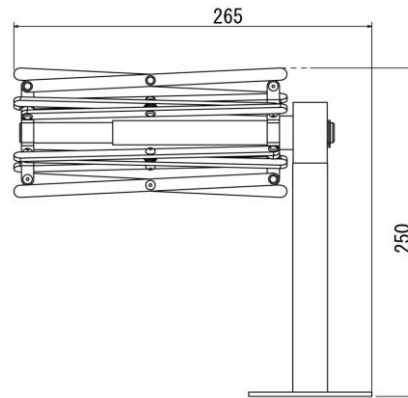
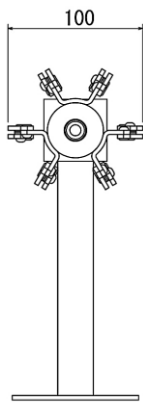
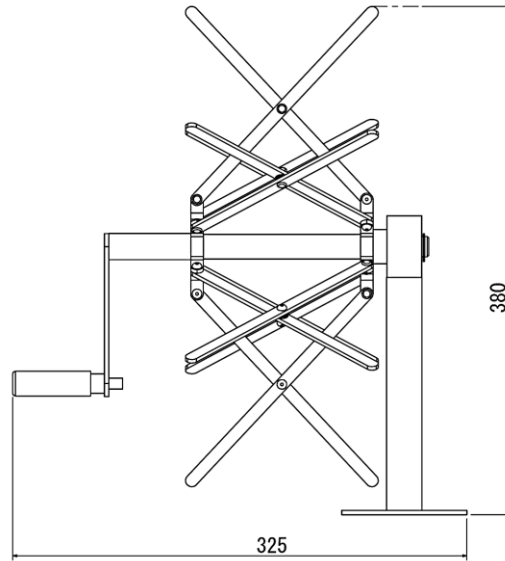
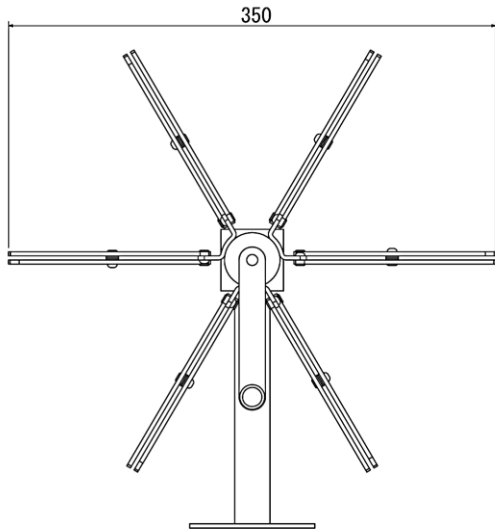


商品仕様書

単位 ; mm 第三角法



巻き取れる電線の長さの目安 (単位 mm)
= 電線巻き取り部分の体積 (3,750,000mm³) ÷ 電線の断面積

④				品名	ケーブル巻取り器
③				品番	CMR-200
②	ハンドル	鉄 樹脂		作成日	2015/11/25
①	本体	鉄			
部番	部品名	材質・素材厚	備考		