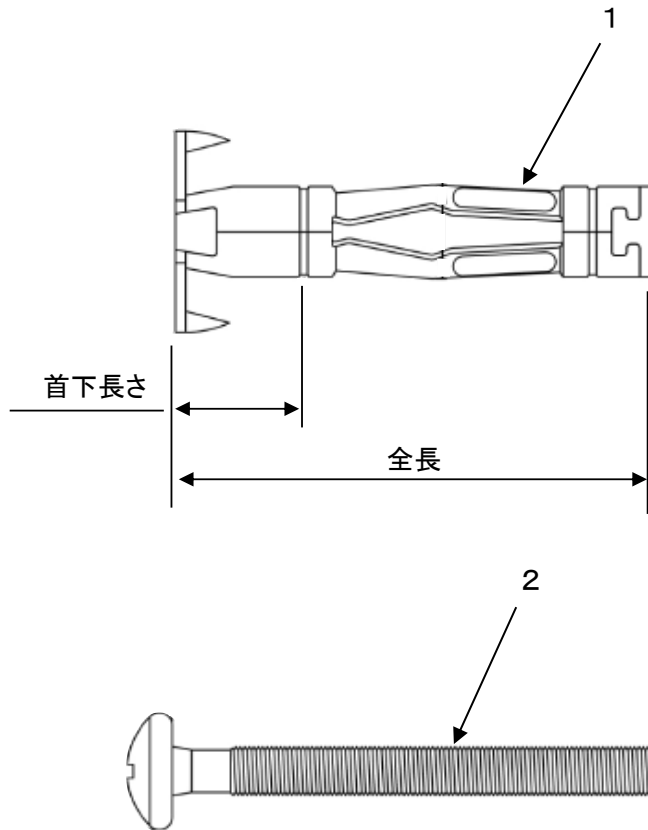


商品仕様書

単位 ; mm 第三角法



用途: 中空構造壁用 材質: 鋼材

品番	全長	首下長さ	ネジ径	下穴径	適用板厚	最大引抜強度
A-405	23.5mm	2.5mm	M4 × 27mm	φ 9.0mm	1~5mm	53.9N(5.5kgf)ベニヤ板 t2.4mm
A-409	35mm	6mm	M4 × 38mm	φ 9.0mm	3~9.5mm	102.0N(10.4kgf)ベニヤ板 t4.0mm
A-412	37mm	10mm	M4 × 41mm	φ 9.0mm	6~12.5mm	33.3N(3.4kgf)石膏ボード t9.5mm
A-416	40mm	11mm	M4 × 44mm	φ 9.0mm	10~16mm	61.8N(6.3kgf)石膏ボード t12.5mm
A-423	46mm	17mm	M4 × 50mm	φ 9.0mm	17~23mm	50.0N(5.1kgf)石膏ボード t9.5mm × 2

引抜荷重は施工する材料・条件等により変わります。  
保障荷重ではないので注意してください。

				品名	ボードアンカー
2	ビス(ナベ頭)			品番	A-405~423
1	本体			作成日	2020年6月3日
部番	部品名	材質・素材厚	備考	作成日	2020年6月3日