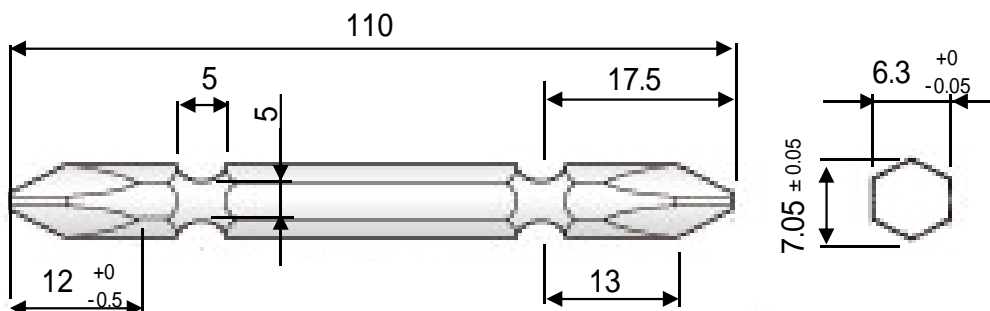


商品仕様書

単位 ; mm 第三角法



先端サイズ : #2
 材質 : 特殊鋼 マグネット磁気付
 表面処理等 : マグネット磁気付 硬質表面加工
 生産地 : 日本

				品名	電動ドライバービットセット
				品番	NBS-1100
部番	部品名	材質・素材厚	備考	作成日	2013/3/30