



品名：LEDランタン(充電式)

品番：PLRX-LT02

定価：¥50,000

動画はコチラ



JANコード：4937897045486

新製品のご案内

点灯モードは全周モードと半周モードの2種類
全周モード(4種類)、半周モード(3種類)の計7種類の明るさ

- 大型照明で屋外仕様(IP64)
- 充電式で最大5200ルーメンの明るさ
- 持ち運びやすい取っ手と吊り下げ用フックがあり多彩な使用方法が可能



取っ手



吊り下げフック

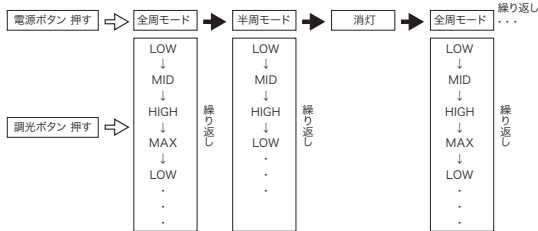


■使用方法

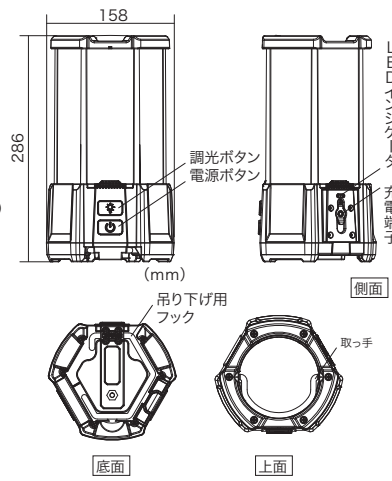
- 電源ボタンを押すことで、2つの点灯モードの選択ができます。
全周モード→半周モード→消灯
- 次に調光ボタンを押すことで、明るさを変更できます。
全周モード(明るさ4種類)：LOW→MID→HIGH→MAX→LOW……(繰り返し)
半周モード(明るさ3種類)：LOW→MID→HIGH→LOW……(繰り返し)

※電源ボタンで点灯モードの変更と、消灯を繰り返すときにそれぞれの直前の明るさの段階を記憶しています。

点灯モードと明るさ変更の流れ



■サイズ・各部名称



■仕様

点灯モード	明るさの段階、点灯時間、全光束			
	MAX	HIGH	MID	LOW
全周モード	2時間	4時間	8時間	14時間
	5200 lm	2000 lm	1000 lm	400 lm
半周モード	HIGH	MID	LOW	
	4時間	8時間	14時間	
	2000 lm	1000 lm	400 lm	

消費電力	最大10W (全周モードMAXの場合)
LED色温度	6500K
充電時間	約3.7時間
付属品	専用ACアダプター (DC15V、1.5A)
内蔵電池	リチウムイオン電池 (11.1V、5200mAh)
サイズ	φ158×286mm
本体質量	約2.7kg
保護等級	IP64
使用環境	-10℃~40℃、常湿

■梱包仕様

1. 梱包形態: 個装箱
2. 梱包サイズ(1個): 幅182×奥行160×高さ318mm
3. 梱包質量: 3.2kg
4. 梱包単位: 1個

■梱包姿図



■MADE IN CHINA

- 材質
ABS、PC(ポリカーボネート)、ステンレス