

**PDSB-05010S** 10W形  
**PDSB-05020S** 20W形
**LED投光器(充電タイプ)**  
**取扱説明書**

このたびは LED投光器(充電タイプ)をお買い上げいただきましてまことにありがとうございました。  
 ご使用前に本書をよくお読みください。お読みになった本書はお使いになる方がいつでも見られる所に保管してください。

<b>警告</b>	<ul style="list-style-type: none"> <li>●本器は専用ACアダプター (PDSB-05010S-CG、PDSB-05020S-CG) 以外では充電しないでください。</li> <li>●本器を改造したり分解しないでください。</li> <li>●発煙や異臭がした場合はすぐに電源をお切りください。</li> <li>●点灯中、消灯直後は高温になっていますので触らないでください。</li> <li>●落下や強い衝撃のおそれのある場所では使用しないでください。</li> <li>●高温になる場所での、使用・充電・保管はしないでください。</li> <li>●ACアダプターやUSBケーブルはケーブルの根元まで確実に差し込んでください。</li> </ul>
<b>注意</b>	<ul style="list-style-type: none"> <li>●使用を開始する前に本器の外観構造に異常がないかを確認してください。</li> <li>●本説明書に記載の用途以外には絶対に使用しないでください。</li> <li>●子供には手を触れさせないでください。</li> <li>●本器のUSB出力に接続した機器の破損、及びデータの損失に関しては当社は補償いたしません。</li> <li>●本器のUSB出力でスマホ等を充電した場合は、点灯時間が短くなります。</li> </ul>
<b>使用上の注意</b>	<ul style="list-style-type: none"> <li>●屋外型 (防雨型) です。水中や浸水のおそれのある場所では使用しないでください。</li> <li>●充電しながら点灯しないでください。</li> <li>●点灯中に布、紙などの燃えやすいものをかぶせないでください。</li> <li>●お手入れは必ず電源を切って器具が冷えてから行ってください。</li> <li>●LED光源は直視しないでください。</li> <li>●使用前には必ず充電してください。</li> <li>●修理は必ずお買い求めの販売店、またはジェフコム販売営業所に申し付けてください。</li> <li>●LEDにはバラつきがあります。同一品番の製品でも発光色や明るさが異なる場合があります。</li> </ul>

**特長**

- コードレス(充電式)なので電源の無い場所での照明に便利
- 屋外使用に最適(IP44)
- 非常に明るい広角ビーム方式
- 高信頼性のLEDチップで長寿命
- 明るさ3段階切替+点滅
- USB出力付き(5V 1A)
- 折りたたみ式でコンパクトに収納可能

**用途**

工事現場照明、屋外建物のライトアップ、屋外各種照明、配管・電気工事、坑内現場、自動車整備、修理工場、養鶏養豚場、車庫、倉庫、物置、家畜飼育作業等の照明に

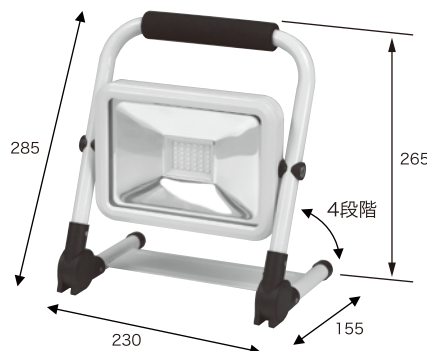
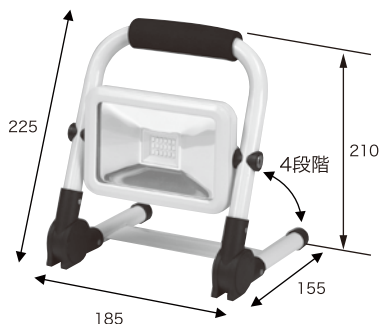
**セット内容**

- 本体、充電器、取扱説明書

## 仕様・種類

### 共通仕様

使用光源：高輝度白色チップLED  
色温度：6,500K  
照射角：120度  
USB出力：5V 1A  
保護等級：IP44  
使用環境条件：-5℃~40℃



パイプの角度は、4段階に切換えができます。

サイズ(単位:mm)  
※突起部は含まず

### ●ACアダプター付属

※各タイプ専用  
10W形、20W形でそれぞれ  
ACアダプターが異なります。



10W形：PDSB-05010S-CG  
20W形：PDSB-05020S-CG

### 10W形 PDSB-05010S

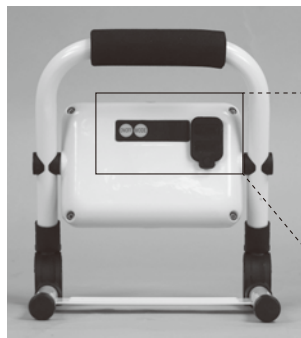
LED数：18個  
明るさ：800lm (HIGH)  
400lm (MID)  
200lm (LOW)  
連続点灯時間：約2時間 (HIGH)  
約3.5時間 (MID)  
約6.5時間 (LOW)  
約3.5時間 (FLASH)  
使用電池：専用リチウムイオン電池 7.4V 2600mAh  
充電時間：約3~4時間  
サイズ：W185xD155xH210mm (通常使用時)  
W185xD225xH50mm (折りたたみ時)  
本体質量：0.9kg  
ACアダプター：入力電圧 AC100V~240V 50/60Hz 30VA  
出力電圧 DC9V  
出力電流 1A

### 20W形 PDSB-05020S

LED数：36個  
明るさ：1600lm (HIGH)  
800lm (MID)  
400lm (LOW)  
連続点灯時間：約2時間 (HIGH)  
約3.5時間 (MID)  
約6.5時間 (LOW)  
約3.5時間 (FLASH)  
使用電池：専用リチウムイオン電池 7.4V 5200mAh  
充電時間：約3~4時間  
サイズ：W230xD155xH265mm (通常使用時)  
W230xD285xH55mm (折りたたみ時)  
本体質量：1.6kg  
ACアダプター：入力電圧 AC100V~240V 50/60Hz 50VA  
出力電圧 DC9V  
出力電流 2A

## 使用方法

(写真はPDSB-05010S)



- ①ON/OFFスイッチ：  
押すごとにオン→オフに切替わります。
- ②MODEスイッチ：  
押すごとにHIGH→MID→LOW→FLASHに切替わります。
- ③DCジャック  
付属のACアダプターで充電してください。  
PDSB-05010S-CG (10W形 付属ACアダプター)  
PDSB-05020S-CG (20W形 付属ACアダプター)
- ④USB出力コネクタ  
USB出力はモバイルバッテリーとして使用することができます。  
ケーブルのUSB端子をうら面のUSB出力コネクタに接続し、  
もう一方をモバイル端末などへ接続してください。

※USBケーブルは  
付属していません。



### ⑤電池残量表示：

点灯時は緑点灯。バッテリー残量が20%になったら  
赤点滅になります。電池残量表示が赤点滅になったら、  
速やかに付属のACアダプターで充電してください。

### ⚠ 注意

- USB出力の定格は、5V 1Aです。
- すべてのUSB対応機器での動作を保証するものではありません。
- 本器の使用により生じた接続機器の故障・不具合について、弊社は一切の責任を負いかねます。
- 定格を超える機器の接続をした場合、充電できなったり、本器ならびに接続機器の故障の原因となります。



### 発光部の角度を変える場合

両側のボルトを六角レンチ(サイズ：10W形が5mm、20W形が6mm)で緩め、角度を変えて再度締め付けてください。  
構造上、発光部を強固に固定することはできません。ボルトを締め付けた状態でも発光部を強い力で押すと角度が変わります。

保証期間：1年(ただし保証期間内でも次の場合は保証できません)

- 火災・地震・水害・落雷、その他の天災地変
- 使用上の誤り、異常電圧による故障
- 分解、改造での破損
- 施工後の交換または撤去費用
- お買上げ年月日の証明できる伝票等のない場合

ジェフコム株式会社

〒579-8014 東大阪市中石切町3-13-16

ジェフコム 検索