



新製品の  
ご案内

品名：まんてんホールソー

品番・定価：下記参照

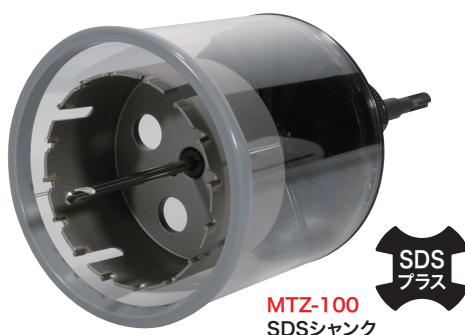
## ダウンライトの取り付け穴加工に最適

回転用

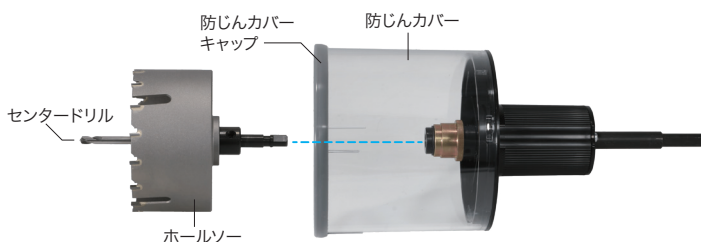
φ100  
加工穴

- スリムサイズで、壁のキワも穴あけ可能
- 超硬チップ刃先で、石膏ボード・コンパネからサイディングまで穴あけ可能
- 防じんカバー付

- 使用電動工具：電動ドリル(AC・DC)、SDS軽量ハンマードリル(回転モード)
- 推奨回転数：900~1200rpm



用途：  
石こうボード、ジプトン、プラ  
スターボード、フレキシブル  
ボード、金属板(アルミスパ  
ンドレル・ガルバリウム鋼板)、  
サイディング(窯業系・金属  
系)、ケイカル板、コンパネ板  
等の丸穴加工作業に。



品名	品番	定価	加工穴径	有効長	本体サイズ	質量	梱包サイズ	梱包質量	JANコード
まんてんホールソー(ストレートシャンク)	MTS-100	¥40,000	φ100mm	50mm	φ140×322mm	1120g	φ170×360mm	約1550g	4937897077555
まんてんホールソー(SDSシャンク)	MTZ-100	¥40,000	φ100mm	50mm	φ140×323mm	1110g	φ170×360mm	約1530g	4937897077562

### ●交換部品



品名	品番	定価	サイズ	質量	梱包サイズ	梱包質量	JANコード
まんてんホールソー替刃	MT-100B	¥20,000	φ100×105mm	530g	110×110×160mm	約680g	4937897077579
まんてんホールソー防じんカバー	MT-110BC	¥ 3,800	φ135×123mm	150g	φ140×125mm	約165g	4937897077593
まんてんホールソー防じんカバーキャップ	MT-110CP	¥ 1,700	φ140× 10mm	17g	150×180×15mm	約25g	4937897077609
まんてんホールソーセンタードリル	MT-S	¥ 1,600	φ5.7×110mm	20g	30×6×160mm	約20g	4937897077586

■梱包単位：1個

■梱包姿図  
梱包仕様

MTS-100  
MTZ-100  
ブラケース



■材質  
ホールソー：鉄  
カバー：プラスチック  
カバーキャップ：ゴム

■MADE IN JAPAN