

WMJ-320

ウォーキングカウンター

取扱説明書

このたびは、「ウォーキングカウンター (WMJ-320)」をお買い上げいただきましてまことにありがとうございます。
 ご使用前に必ずこの取扱説明書をお読みにになり、指示に従って正しく使用してください。
 お読みになった取扱説明書は、お使いになる方がいつでも見られる所に保管してください。



使用上のご注意

- 本製品は簡易な測距を目的としたものです。
- 精度が要求される測距には使用しないでください。

安全上の注意



警告

- 誤った使用方法による人的障害や製品の破損、その他物的破損が生じた場合、一切の保証、責任を負いません。また本製品の分解・改造・修理は行わないでください。
- 小さなお子様の手が届かない場所に収納してください。

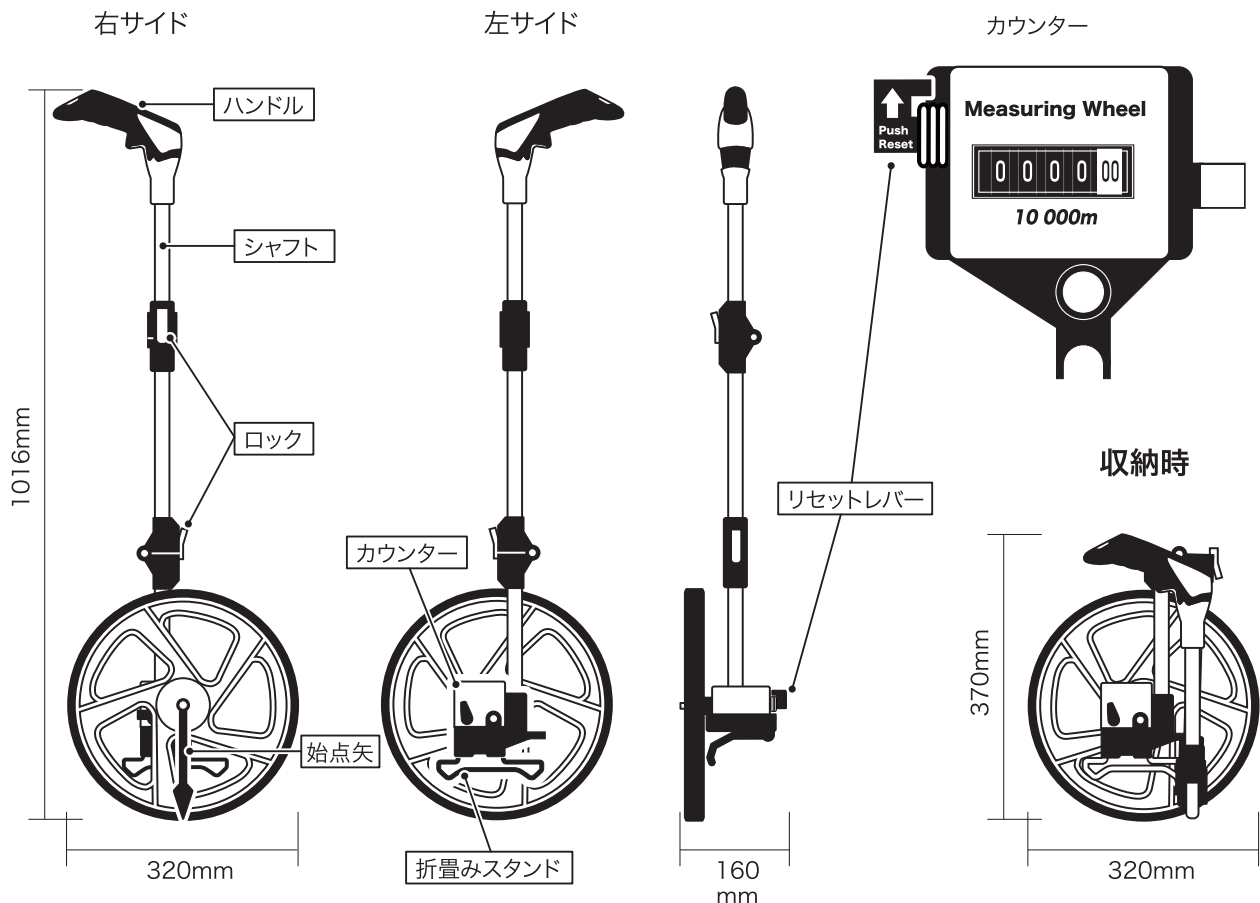


注意

- 平坦で乾燥した場所で使用してください。道路面に凹凸が多いと誤差拡大の原因となります。
- 本製品を落としたり、過度な衝撃、振動を加えないでください。
- 直射日光が当たる場所で保存しないでください。高温による故障、変形の原因となります。
- お手入れの際は乾いた布で本体を拭いてください。水に濡らしたり、洗剤や揮発性の溶剤は使用しないでください。
- 本製品は防水構造ではありません。水がかかる環境では使用しないでください。

各部名称

使用時



特 長

- 最大10kmまで測距可能
- 折畳み式で持ち運び便利
- 収納時に便利な収納袋付
- 使用時に便利な折りたたみスタンド付
- 測距位置を示す始点矢付

仕 様

精度が要求される測距には使用しないでください。
使用方法:路面状況および長い距離の測距等により、誤差が大きくなる場合があります。

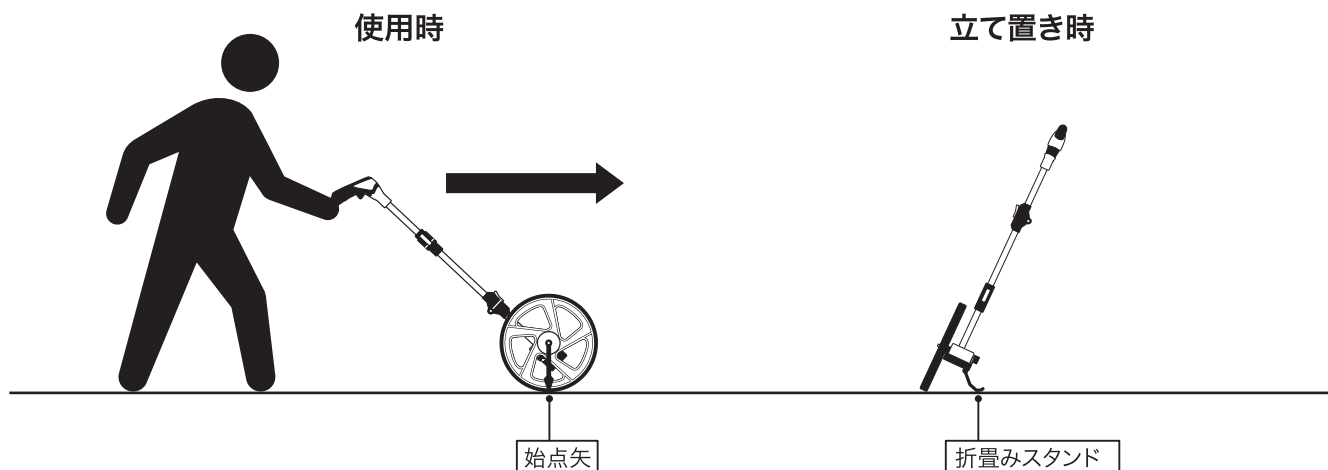
- 最大表示値:9999.9m 最小表示値:0.1m
- 精 度:±0.5%
- 作 動 温 度:-10°C~45°C
- サ イ ズ:(使用時)W160×D320×H1016mm
(収納時)W160×D320×H370mm
- 質 量:1.3kg

用 途

建築現場、道路工事、配管工事、木工工事、屋外配線、競技場・運動場の測距等での使用

使用方法

- ①使用時:2箇所で曲がっているシャフトを伸ばします。その際ロックが「カチツ」と音が鳴るまで、しっかり伸ばしてください。
- ②リセットレバーを矢印(Push Reset)の方向へ押し、カウンターが「0」にリセットされます。
- ③測距:ハンドルを握り、始点矢を測距する始点に合わせて、タイヤを転がすように押し進めていきます。カウンターの数値は押し増え、手前に戻すと減ります。
- ④折り畳みスタンドを使うと、本体を立てて置くことができます。
- ⑤収納時:折り畳みスタンドを折り畳んだ状態にします。ロックを押して、シャフトを曲げます。



ジェフコム株式会社

〒579-8014 東大阪市中石切町3-13-16