



DENSAN
ELECTRICIANS TOOLS

VR-480BF

Vマワール(折りたたみ式)

取扱説明書

このたびは、Vマワール(折りたたみ式) VR-480BF をお買い上げいただきましてまことにありがとうございます。

ご使用前に必ず本取扱説明書をお読みください

警告

- 収納最大荷重0.24kN(25kgf)を超えて収納しないでください。破損の恐れがあります。
- 水平で安定した場所に置いてください。リールが傾いたりガタついていると、転倒しケガをする恐れがあります。

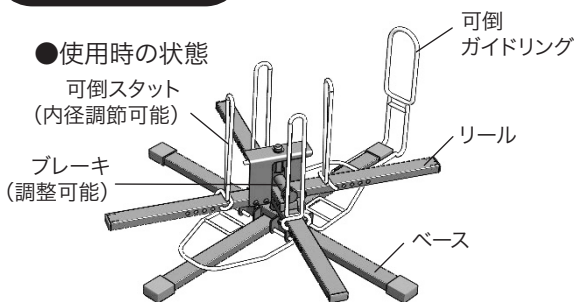
注意

- 子供の手の届かない場所に保管してください。
- 使用方法以外の分解や改造をしないでください。思わぬ事故の原因になります。
- 製品に損傷や不具合がある場合は使わないでください。破損や事故の恐れがあります。

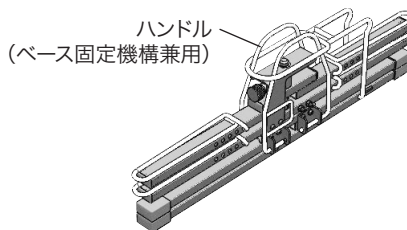
特長

- 折畳んでコンパクトに収納、持ち運びもラクラク
- ブレーキは調整ノブで調整可能
- シュリンク・ラップ包装のまま繰出できる
- スタット4本で、電線内径にジャストフィット
- 外出し用のガイドリング付
- 内出し・外出しどちらでもOK

各部名称



● 折りたたみ状態



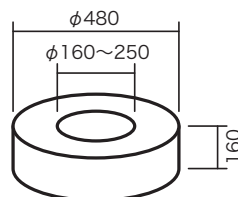
仕様

- サイズ：515×φ490(回転円径)×230mm
530×60×170mm(収納状態)
- 質量：2.5kg
- 最大荷重：0.24kN(25kgf)

収納可能電線サイズ

- V V F : φ2.6×3芯 (100m)
- I V : 8mm² (300m)
- VCTF : 2mm² (100m)

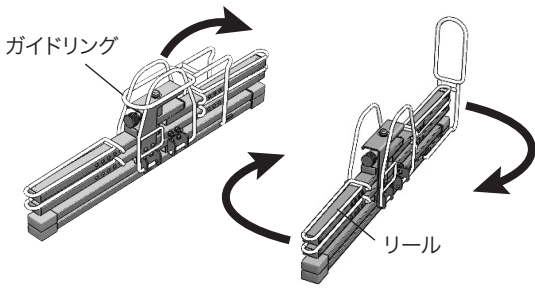
※電線メーカーにより適応しない場合もあります



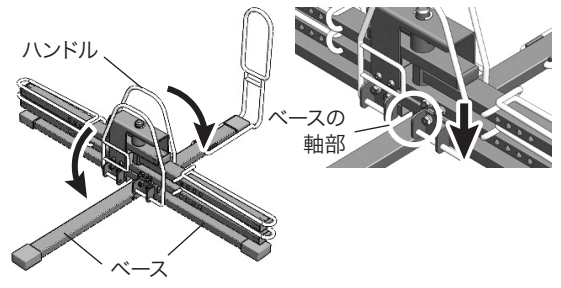
収納可能容量(mm)

ジェフコム株式会社

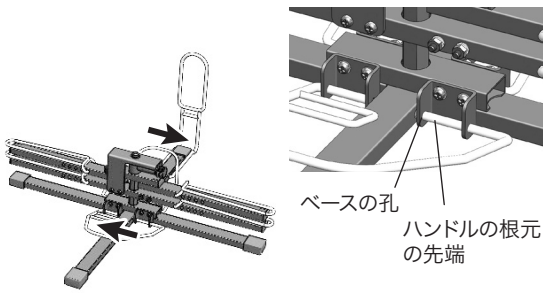
使用方法



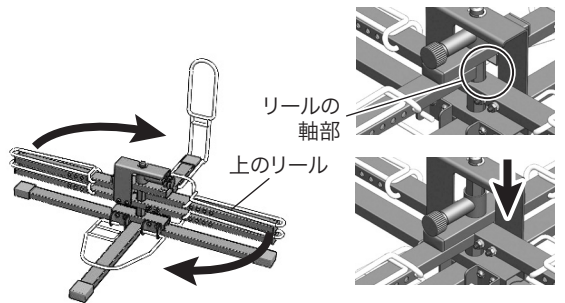
1 可倒ガイドリングを矢印の方向に立たせる。
リールを90度回転させる。



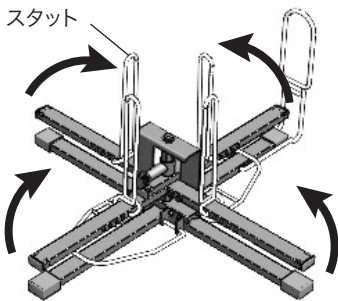
2 ベース同士の高さが揃うようにベースの軸部を合せる。
ハンドルを倒す。



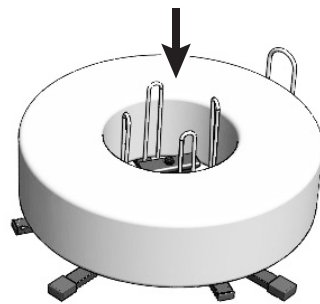
3 ハンドルの根元の先端をもう一方のベースの孔に
差込む。



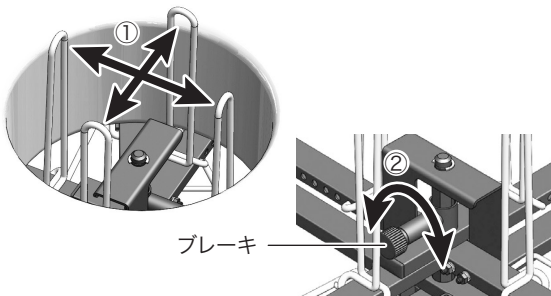
4 上のリールを90度回転させる。
リール同士の高さが揃うように軸部を合せる。



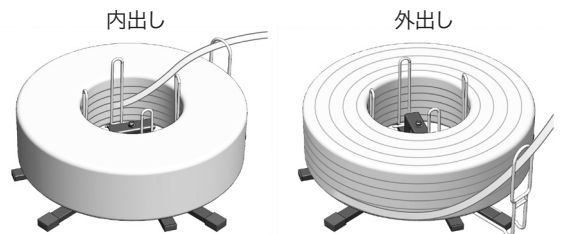
5 スタートを起こす。



6 ケーブルをリールの中心にバランスよく載せる。



7 ①スタートの位置をケーブルの内側に当たるように
調節する。②ブレーキの効き具合を調整する。



8 ゆっくり、出来るだけ一定の速さでケーブルを繰出す。
内出し・外出しどちらでもOK