

VBW-4500B

二段ケーブルリール

取扱説明書

このたびは、二段ケーブルリールをお買い上げいただきありがとうございます。

ご使用前に必ずこの取扱説明書をよくお読みになり、使用上の注意、使用方法を確認のうえ、正しく安全にご使用してください。お読みになった後は、いつでも見られる場所に大切に保管してください。



安全上の注意

- 収納最大荷重は、0.49kN (50kgf) です。それ以上の電線束を載せないでください。
- ご使用前に損傷部分又は不具合がないかをチェックし、異常がある場合は使用しないでください。異常があったまま使用しますと重大な事故の原因になる恐れがあります。
- 改造・分解しないでください。重大な事故になる恐れがあります。
- 子供に触れさせないでください。



使用上の注意

- メーカーにより収納できない電線があります。収納サイズを必ず確認してください。
- ご使用前にこの説明内容をよくお読みになり、指示に従って正しく使用してください。
- 移動の際、回転台及び電線押さえリングは固定していないため、回転台の落下に注意してください。
- 本体を落としたりぶつかけたりすると、破損や故障の原因になります。
- 使用前に各部のガタ、ネジのゆるみがないか確認してください。
- 定期的に可動部分に潤滑油を塗布してください。
- 平坦な場所で使用し、転倒しないようにしてください。
- 回転台が回転した時、パイプ内部でカラカラと音がありますが、品質に問題はありません。

■ 特長

- 束巻き外径φ450mmまでの、電線の収納及び繰り出しができる
- ブレーキ付
- 束巻き電線の内出し、外出し可能
- 上段は箱入り電線の繰り出しが可能

■ 用途

- 電線を収納し、繰出すことができる

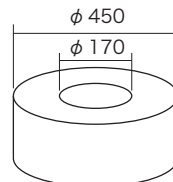
■ 仕様

- サイズ：幅550×奥行550×高さ505mm
- 質量：9.3kg ● 収納最大荷重：0.49kN (50kgf)

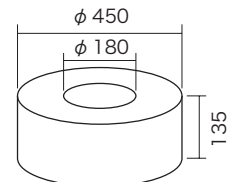
● 収納可能電線類

VVF (VA線) : 1.6x2C、1.6x3C、
2.0x2C、2.0x3C、
2.6x2C、2.6x3C

(電線メーカーにより適応しない場合もあります)



上段収納可能容量 (mm)

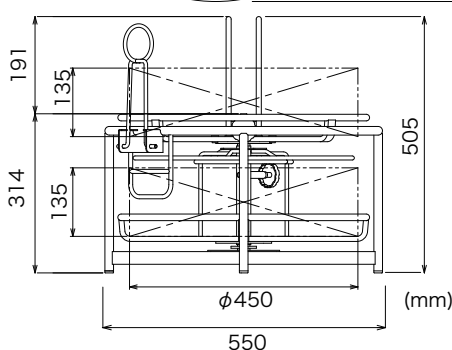
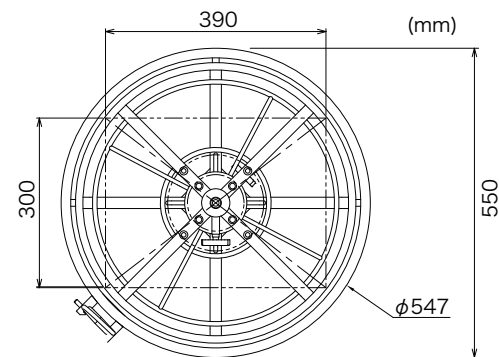
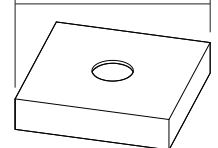


下段収納可能容量 (mm)

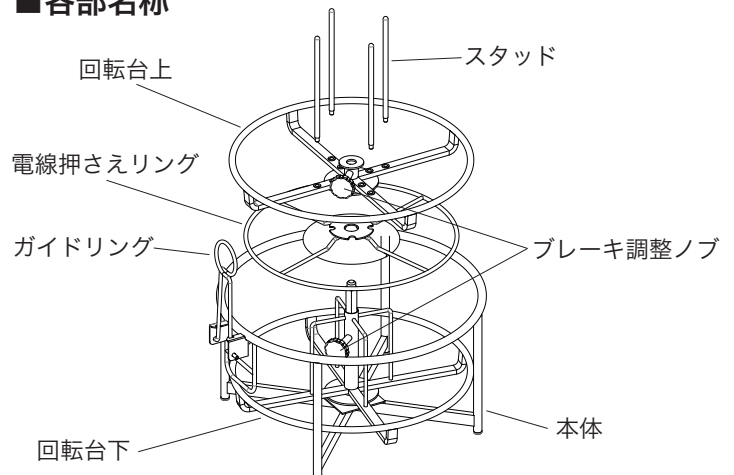
上段箱寸法(参考)

290×390×90mm(3C-2V,3C-FV)
355×355×105mm(5C-2V,5C-FV)
385×385×85mm(S-5C-FB)

対辺寸法545mm以下



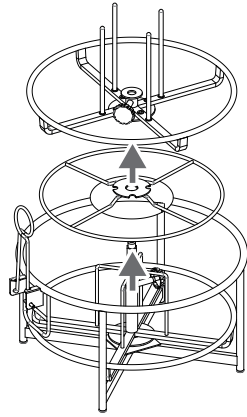
■ 各部名称



■使用方法

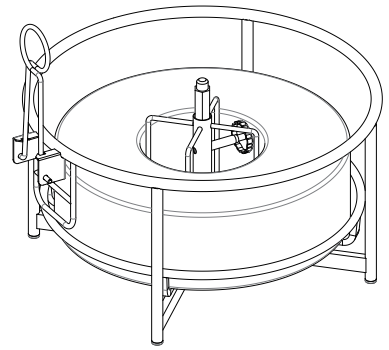
①

回転台上のブレーキ調整ノブを緩め、回転台上を外し、電線押さえリングを外してください。



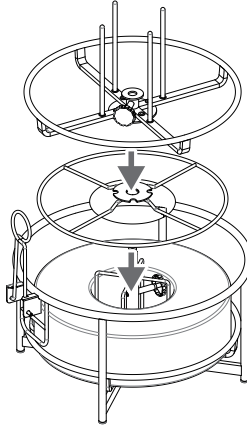
②

電線をいれてください。
※指を挟まないよう注意してください。



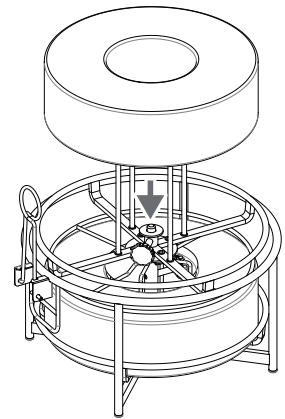
③

電線押さえリングを取り付け、回転台上を取り付けてください。
※指を挟まないよう注意してください。



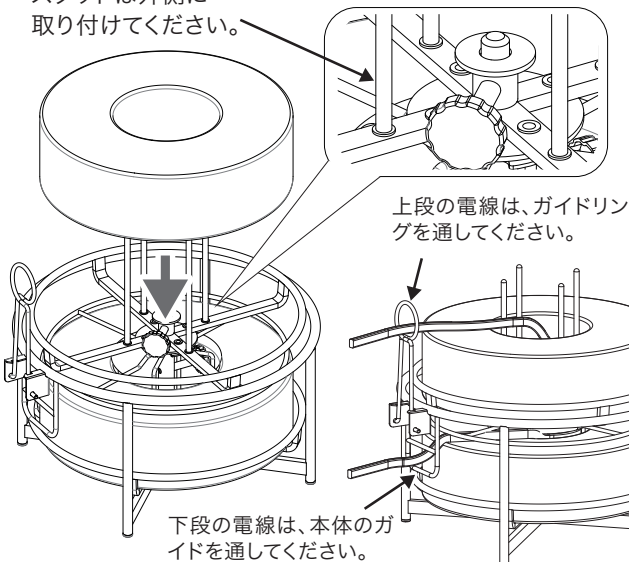
④

回転台上に電線をいれてください。
※指を挟まないよう注意してください。



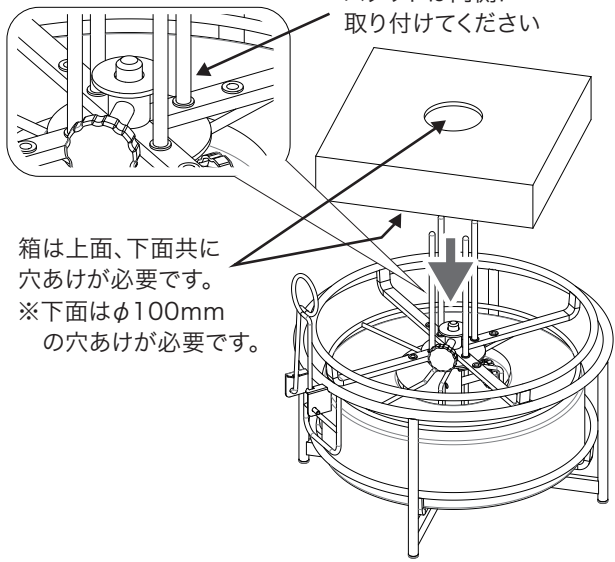
⑤電線束を上段に配置する場合

スタッドは外側に
取り付けてください。



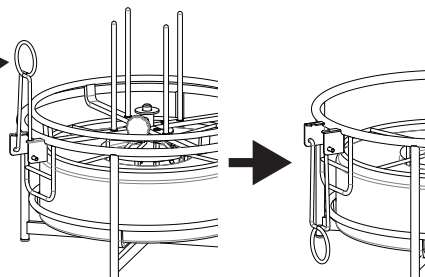
⑥箱入り電線を上段に配置する場合

スタッドは内側に
取り付けてください



■不使用時

ガイドリングをたたみ、回転台上を逆さまにして収納できます。



また、スタッドを外さず、下図のような状態で保管が可能です。
※この状態での使用は控えてください。

