

# STM-EXP90

## ライトスタンド用 エクステンションポール 取扱説明書

このたびは、ライトスタンド用エクステンションポールをお買い上げいただきまして、まことにありがとうございました。ご使用前に本書をよくお読みください。その後は、お使いになる方がいつでも読めるように保管してください。

### ⚠ 安全上の注意 必ずお守りください

- 本書の指示に従って正しくお使いください。重大な事故や破損の恐れがあります。
- 変形させたり、改造しないでください。重大な事故の原因になります。
- ご使用前に損傷や不具合がないかをチェックし、異常がある場合は使用しないでください。異常があったまま使用すると三脚スタンドの転倒や、その他重大な事故の原因になります。
- LEDストリングツリー等のイルミネーションは偏らないように取付けてください。転倒して、ケガや器具、床などが損傷する恐れがあります。
- LEDストリングツリー等のイルミネーションの電源コードは人や物が引っかからないように取りまわしてください。転倒して、ケガや器具、床などが損傷する恐れがあります。
- 地面の傾斜、風がある所では使用しないでください。転倒して、ケガや器具、床などが損傷する恐れがあります。
- 設置は傾斜がなく水平な所に行ってください。
- お子様に触れさせないでください。ケガの恐れがあります。

### ⚠ 使用上の注意

- この製品は、当社のライトスタンド（三脚）PD-5ST用です。他の用途では使用しないでください。
- 使用場所周辺の安全を確認した上で使用してください。
- この製品は仮設用です。常設使用はしないでください。
- 必要に応じてLEDストリングツリー等のイルミネーションや三脚スタンドを地面に固定する等、転倒防止の対策を行ってください。

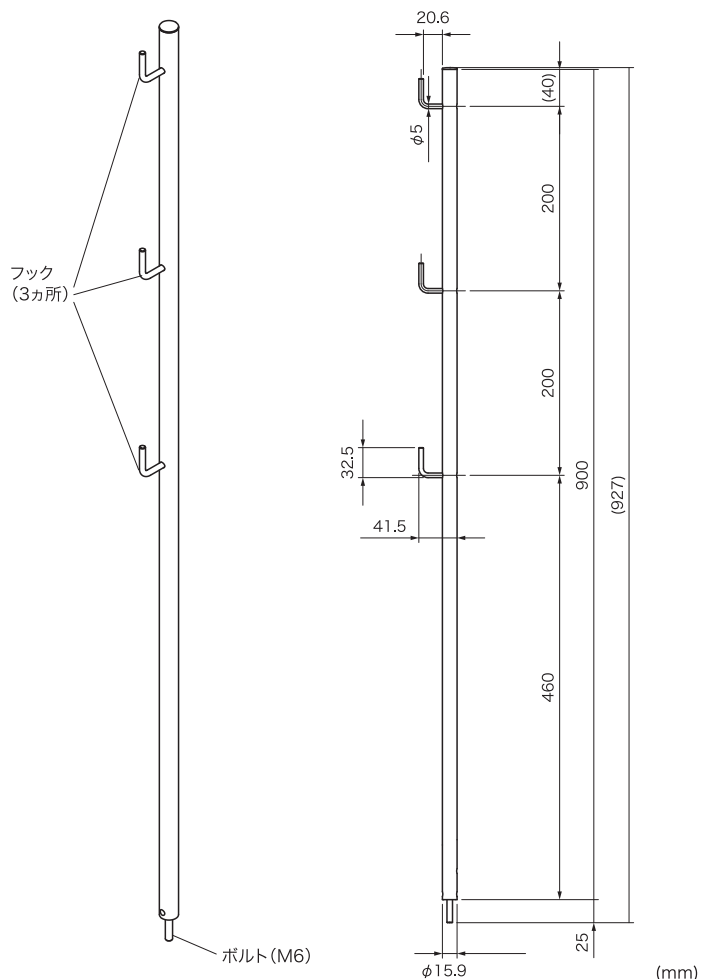
### 特長

ライトスタンド (PD-5ST) に取付けることで、イルミネーションのツリー等装飾のベースが簡単に作れる

### 仕様

サイズ: 41.5×15.9×927mm  
 質量: 0.5kg  
 材質: STKM, SWM  
 耐荷重: 4kg

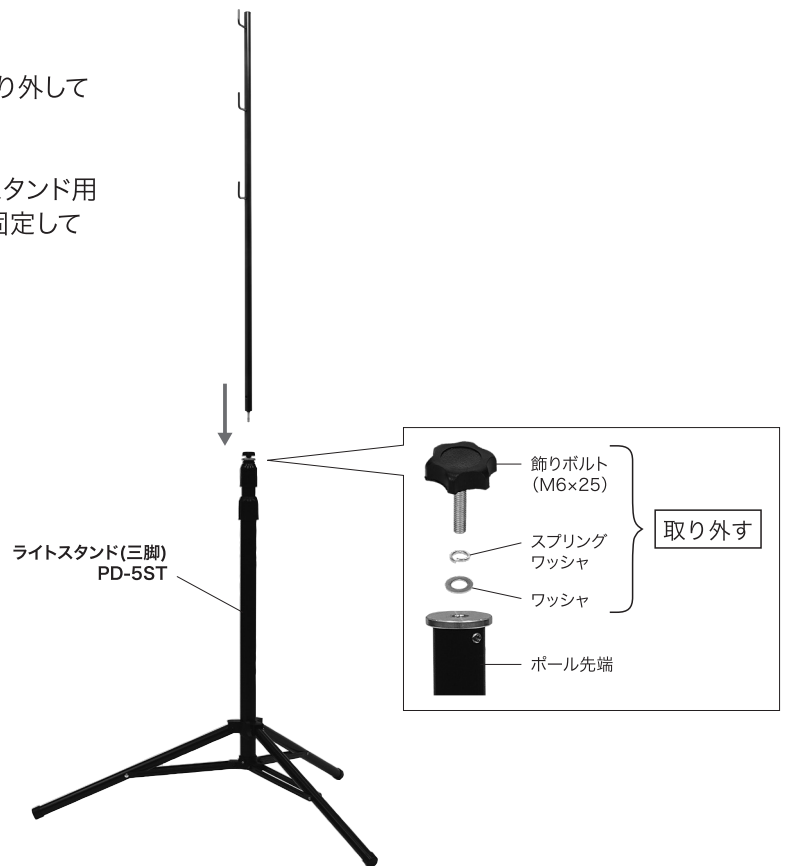
### 外観



この製品は、当社のライトスタンド(三脚)PD-5ST用です。  
ライトスタンドの取扱説明書もお読みになり、指示に従って正しくお使いください。

### ■三脚スタンドへの取付け

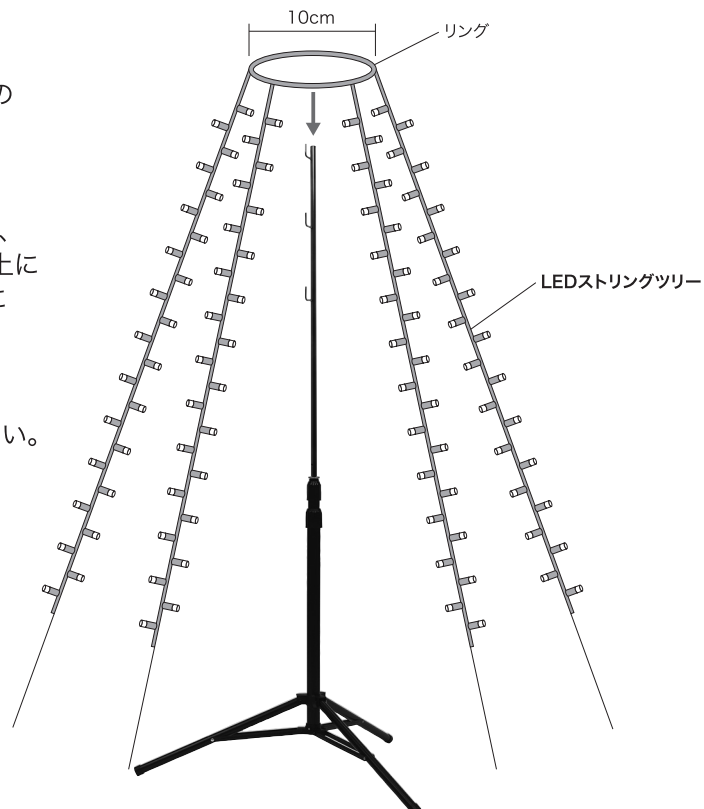
- ① 三脚スタンドのポール先端の飾りボルト等を取り外してください。
- ② 三脚スタンドのポール先端のネジ部に、ライトスタンド用エクステンションポールのボルトを締め込んで固定してください。




### ■LEDストリングツリーの取付け

- ① ライトスタンド用エクステンションポールのフックにLEDストリングツリーのリングを引っかけてください。
- ② LEDストリングツリーのストリング先端を、三脚スタンドを中心に直径約2mの円周上に均等に垂らして、付属の金属ペグで地面に固定してください。

※金属ペグが使用できない場合は、別途ストリングの固定処置をしてください。



 LEDストリングツリーは偏らないように取付けてください。偏って取付けるとバランスが崩れ三脚スタンドが倒れます。必要に応じてLEDストリングツリーや三脚スタンドを地面に固定する等、転倒防止の対策を行ってください。