

STM-EXP100 ツリー用ポール

取扱説明書

このたびは、ツリー用ポールをお買い上げいただきまして、まことにありがとうございました。
 ご使用前に本書をよくお読みください。

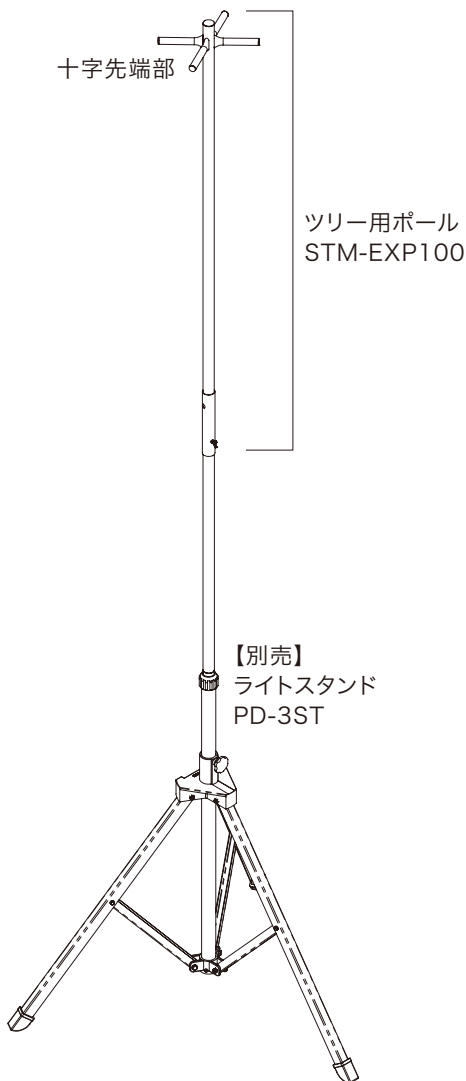
⚠ 安全上のご注意

- 本書の指示に従って正しくお使いください。重大な事故や破損の恐れがあります。
- 変形させたり、改造しないでください。重大な事故の原因になります。
- 使用前に損傷や不具合がないか点検し、異常がある場合は使わないでください。異常があるまま使うと、三脚の転倒や、その他重大な事故の原因になります。
- LED スtringツリーは偏らないように取付けてください。偏って取付けるとバランスが崩れ三脚が倒れます。
- LED スtringツリーの電源コードは人や物が引っ掛からないように取回してください。転倒して、ケガや、器具・床などを破損する恐れがあります。
- 風がある所では使用しないでください。三脚が転倒する恐れがあります。
- 設置は傾斜がなく水平な所に行ってください。
- お子様に触れさせないでください。ケガの恐れがあります。

⚠ 使用上の注意

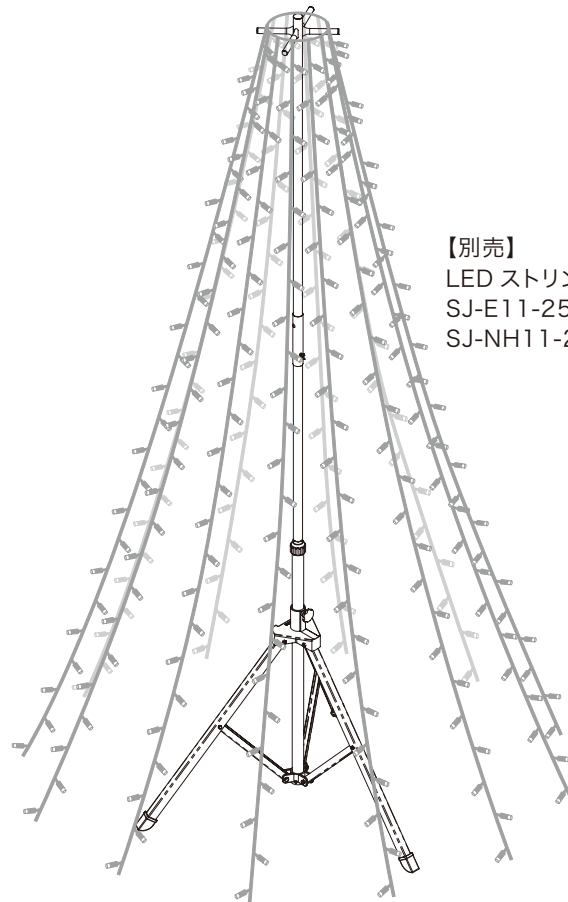
- この製品は、当社のライトスタンド (三脚) PD-3ST 用です。他の用途では使用しないでください。
- 使用場所周辺の安全を確認した上で使用してください。
- この製品は仮設用です。常時使用はしないでください。

■各部の名前



【特長】

- 【別売】 LED スtringツリー設置用のエクステンションポール
- 【別売】 ライトスタンド PD-3ST に接続して、高さを 1m 延長可能
- 十字先端部に LED スtringツリーのリングを載せて設置



【別売】
 LED スtringツリー
 SJ-E11-25□□
 SJ-NH11-25□□

保証期間：6ヶ月 (ただし保証期間内でも次の場合は保証できません)

ML1AAE Made in JAPAN

- 火災・地震・水害・落雷、その他の天災地変
- 使用上の誤り、異常電圧による故障
- 改造での破損
- 施工後の交換または撤去費用
- お買上げ年月日の証明できる伝票等のない場合

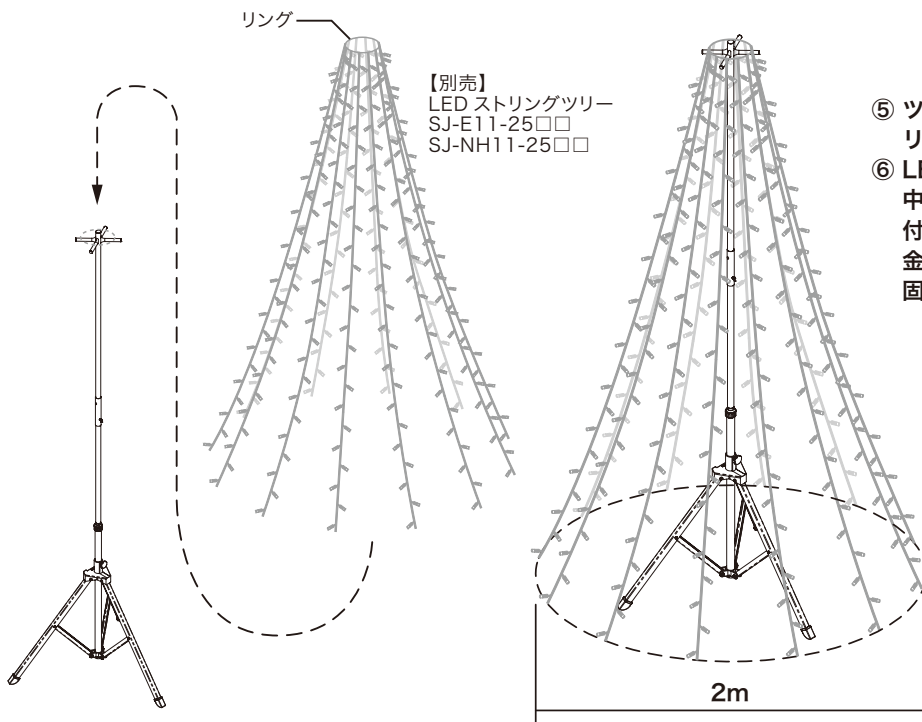
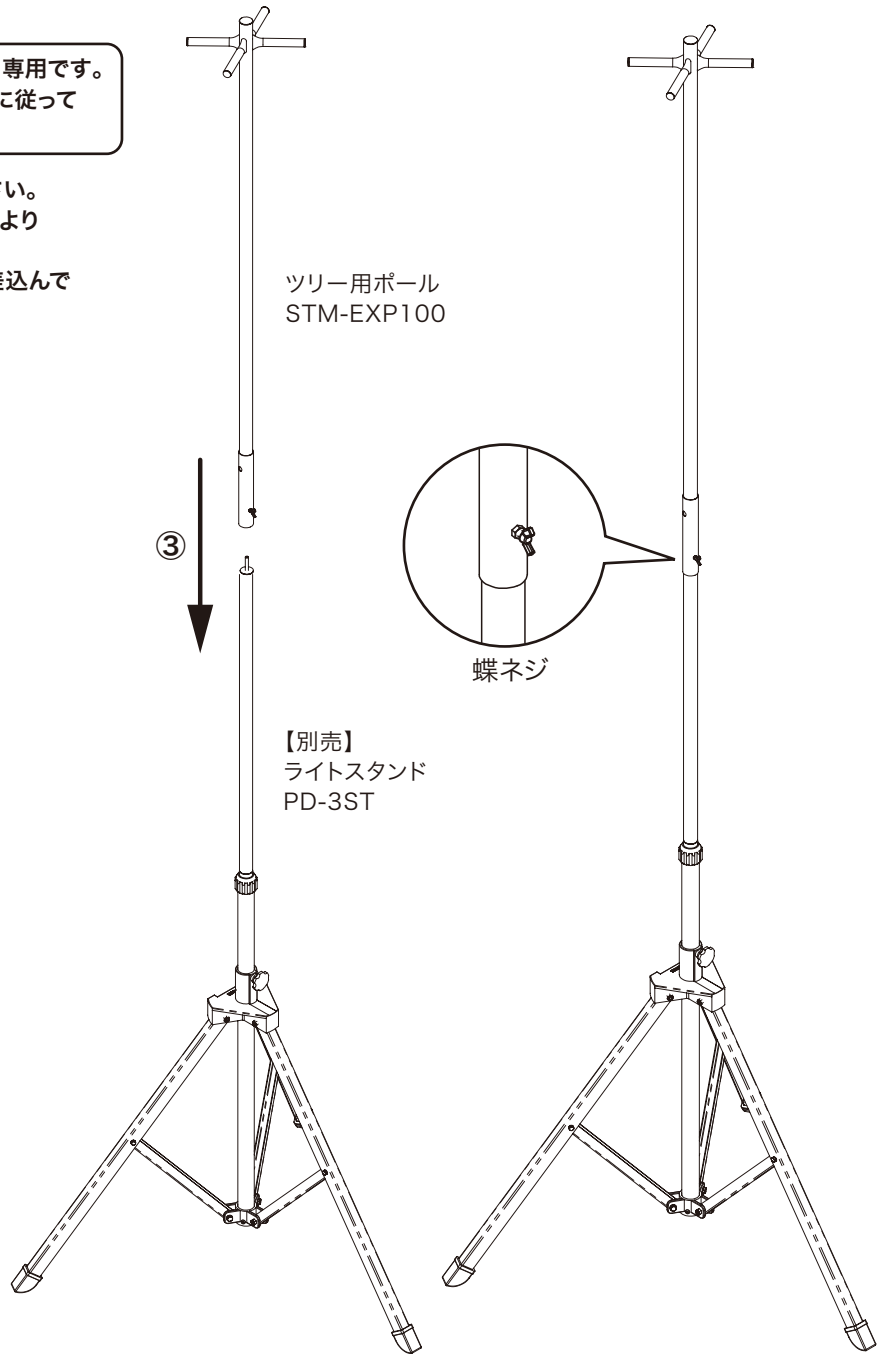
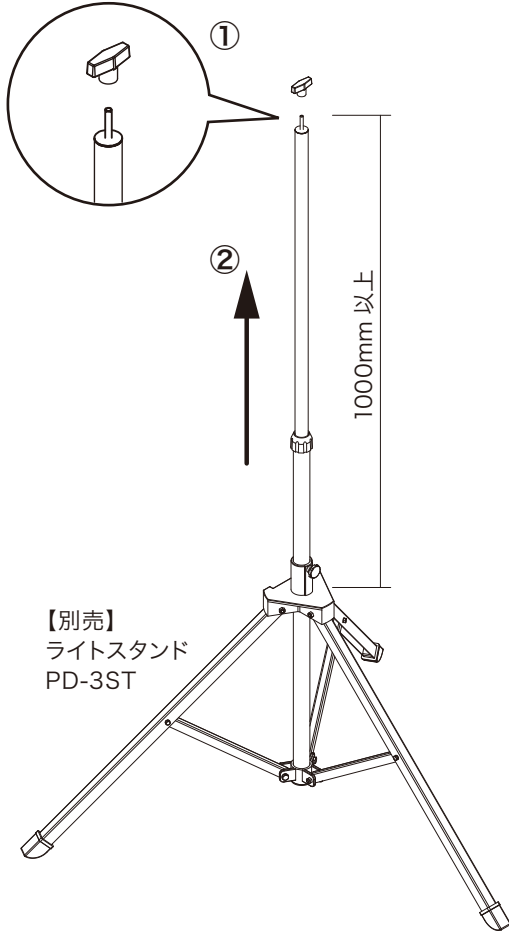
ジェフコム株式会社

〒579-8014 東大阪市石切町3-13-16

■取付方法

この製品は、当社のライトスタンド(三脚)PD-3ST 専用です。
ライトスタンドの取扱説明書もお読みになり、指示に従って
正しくお使いください。

- ① 三脚のポール先端のナット等を取り外してください。
- ② 三脚のポール先端を、ポール固定用リングナットより
1000mm 以上上へ上げてください。
- ③ 三脚のポール先端に、ツリー用ポールを奥まで差込んで
ください。
- ④ 蝶ネジを締めて固定してください。



- ⑤ ツリー用ポールの先端に LED スtring ツリーの
リングを載せてください。
- ⑥ LED スtring ツリーの String 先端を三脚を
中心に直径約2m の円周上に均等に垂らして、
付属の金属ベグで地面に固定してください。
金属ベグが使用できない場合は、別途 String の
固定処置をしてください。

注意

LED スtring ツリーは偏らないように
取付けてください。偏って取付けるとバラ
ンスが崩れ三脚が倒れます。
必要に応じて LED スtring ツリーや
三脚を地面に固定する等、事故防止の
対策を行ってください。