

SG-100

スパッタガード 取扱説明書

この度は、デンサン スパッタガードをお買い上げいただきまして、まことにありがとうございました。
 ご使用前に必ず本説明書をお読みください。

⚠ 警告

- ご使用前に、損傷部分または不具合がないかをチェックし、異常がある場合は使用しないでください。異常があったまま使用しますと、重大な事故の原因になる恐れがあります。
- 改造したり、分解したりしないでください。重大な事故の原因になる恐れがあります。
- ご使用の際は、周りの状況が安全であることを確認してください。
- 収納の際は、内部の切粉の温度が下がった後、切粉を除去してからおこなってください。
- 子供に触れさせないでください。

⚠ 注意

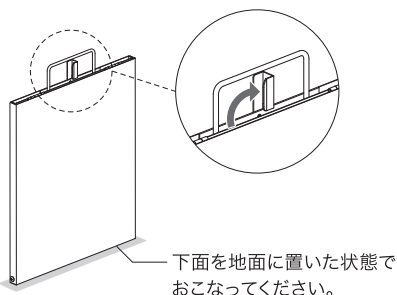
- ご使用前にこの説明書をよくお読みいただき、指示に従って正しく使用してください。
- 本製品は薄板を使用しております。本体を落としたりぶつけたりして、へこみやゆがみがおきないように、取り扱いには注意してください。
- 本製品は前方への切粉の飛散を低減するものです。後方への飛散は発生しますので、作業の際は長そで、手袋等を着用してください。
- 平坦な場所で使用し、転倒しないようにしてください。
- 設置場所を移動する場合は、必ずたんでから移動させてください。変形や破損の原因になります。
- 取り扱い時、特にすみの切粉を掃除するときは、板金端面やネジ先端など鋭利な部分に注意してください。
- 切断時に、切粉が一点に集中すると、塗装面が焦げる可能性があります。

- 高速切断機の切粉の飛散を防止
- 軽量4.6kg
- 折りたたみ式で運搬に便利
- 遮蔽板を傾けることで、切粉の反射を抑える

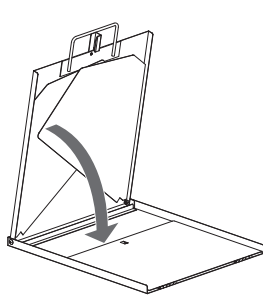
- 仕様
- サイズ(使用時): 740×388×400mm
- サイズ(折りたたみ時): 510×388×25mm
- 質量: 4.6kg
- 材質: 鉄(塗装)

使用方法

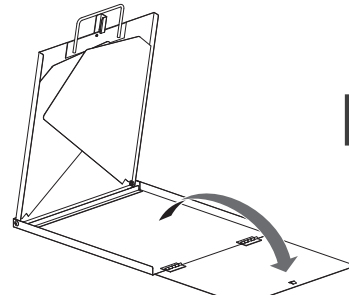
①ロックをはずす



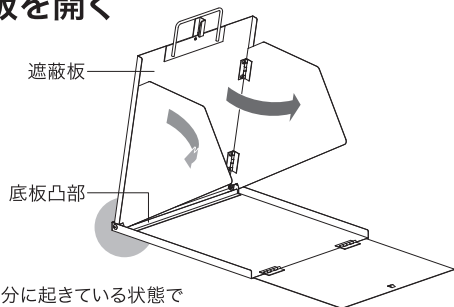
②底板を開く



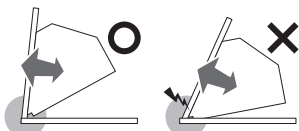
③延長板を開く



④側面板を開く

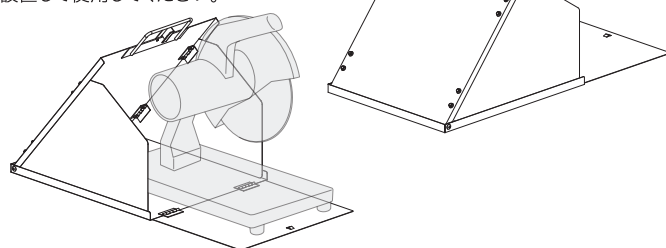


※遮蔽板が十分に起きている状態で側面板を開いてください。
 遮蔽板が傾いている状態で側面板を開くと側面板が底板凸部に当たって、変形する恐れがあります。
 収納するときも、同様にご注意ください。



⑤完成

切断機を、下図の方向に設置して使用してください。



※収納する場合は、逆の手順でおこなってください。その際、必ずロックをしてください。



注意 設置場所を移動する場合は、必ずたんでから移動させてください。変形や破損の原因になります。