

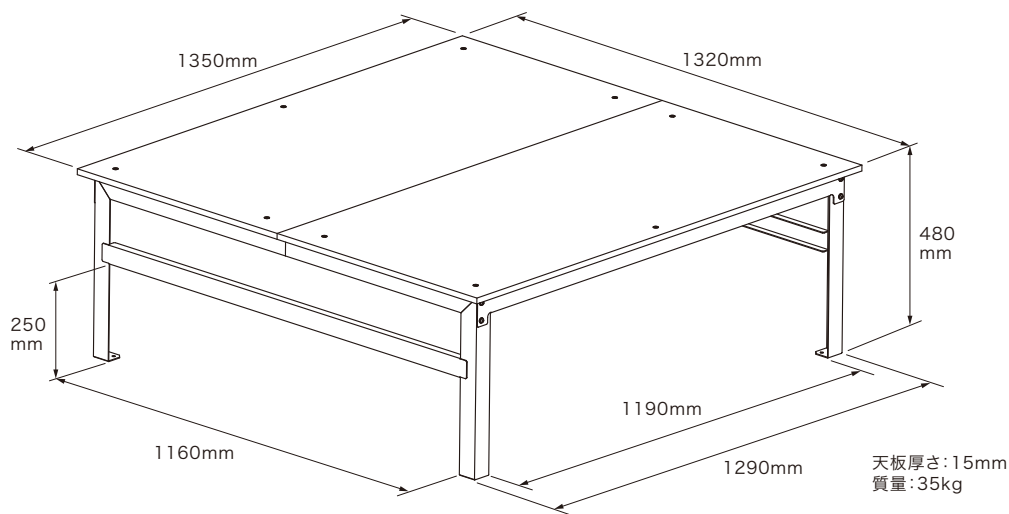
SCT-TS01

バンキャビネット(テーブル) 取扱説明書

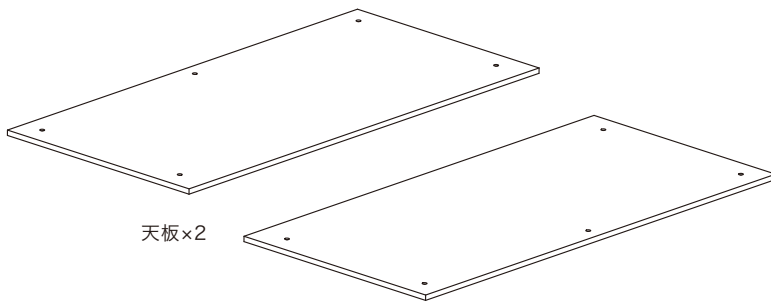
この度は、デンサン バンキャビネット(SCT-TS01)をお買い上げいただきまして、まことにありがとうございました。
 ご使用前に必ず本説明書をお読みください。

⚠ 使用上のご注意

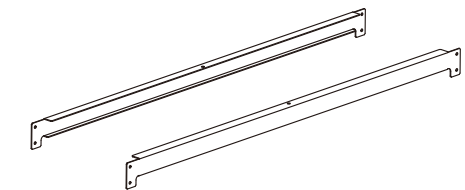
- 本製品は、車の荷室内の整理整頓を目的としています。その他の用途、目的に使用しないでください。
- 車に搭載後、車の運転は十分注意してください。急ブレーキ、急発進などにより破損、損傷等の原因となります。
- 毎日の走行前に、ネジにゆるみがないかを確認し、ゆるんでいる場合はネジを締めてください。
- 改造したり、分解したりしないでください。重大な事故の原因になる恐れがあります。
- 子供に触れさせないでください



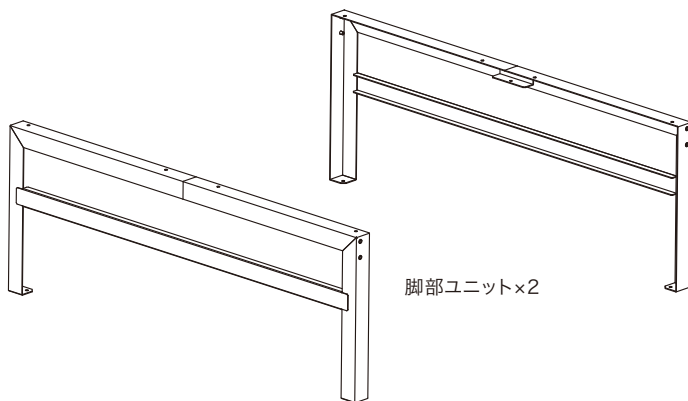
■セット内容



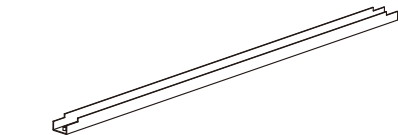
天板×2



Wフレーム×2



脚部ユニット×2



補強フレーム×1



六角レンチ×1

 平ワッシャー×10
(M6)

 Sワッシャー×10
(M6)

 六角穴付ボタンボルト×10
(M6×14)

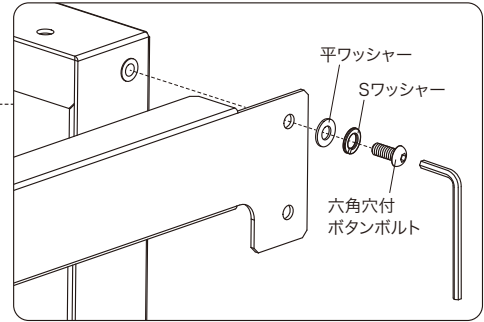
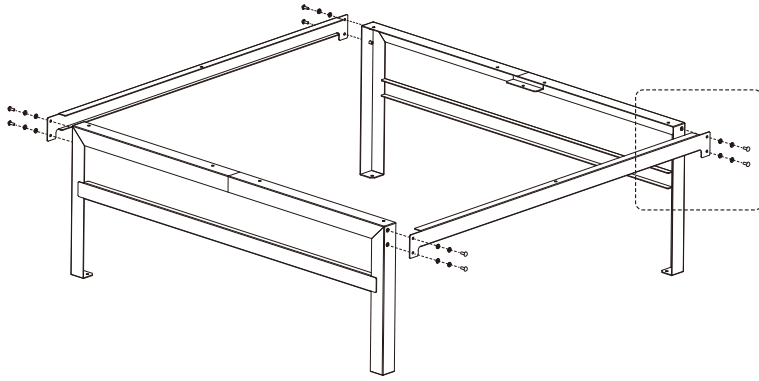
 袋ナット×10
(M6)

 六角穴付皿ボルト×10
(M6×25)

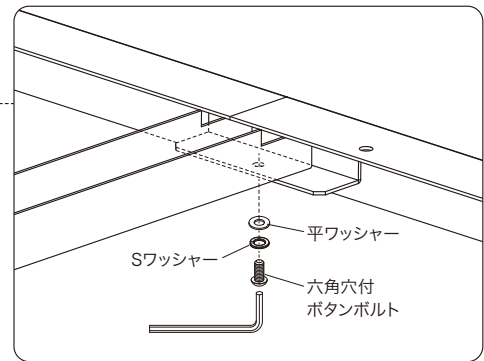
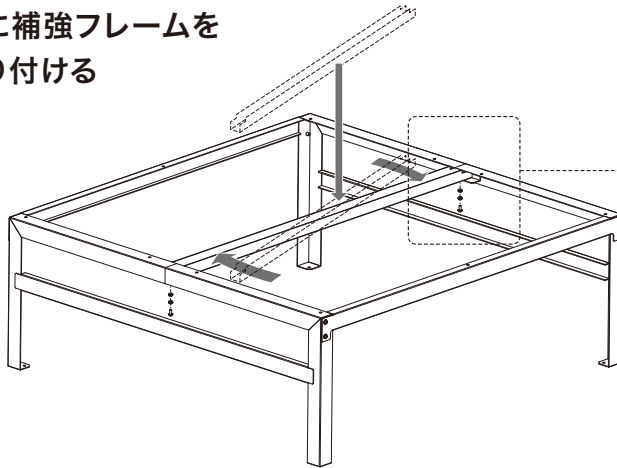
 十字穴付ネジ×2
(M6×30)

■組立手順

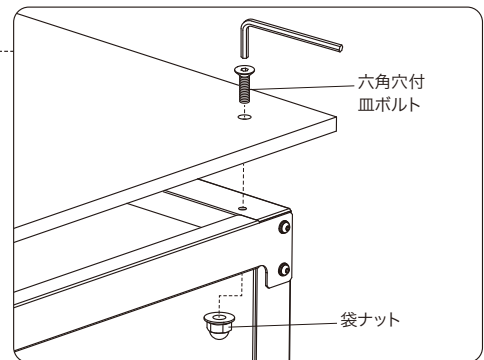
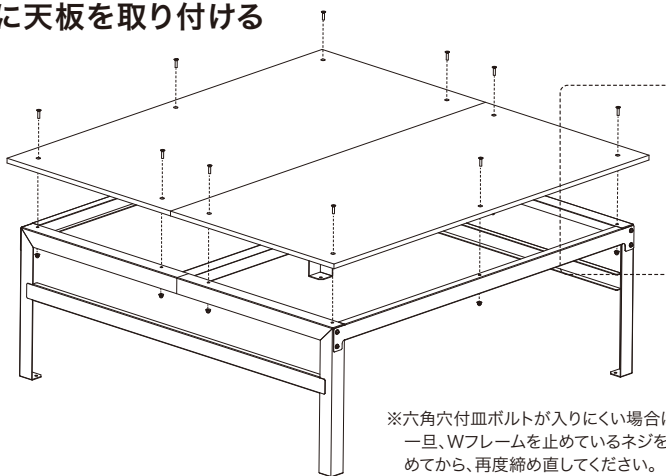
①脚部ユニットにWフレームを取り付ける



② ①に補強フレームを取り付ける



③ ②に天板を取り付ける



※六角穴付皿ボルトが入りにくい場合は、一旦、Wフレームを止めているネジを緩めてから、再度締め直してください。

2段積みにする場合の固定方法

①下段のバンキヤビネットの天板四隅を止めている六角穴付皿ボルトを外します。

②上段のバンキヤビネットの足部の穴と、下段のバンキヤビネットの天板の穴に、十字穴付ネジを通し、十字穴付ネジと袋ナットで固定します。

※十字穴付ネジは、上段バンキヤビネット付属と、下段バンキヤビネット付属の計4個で固定してください。

