

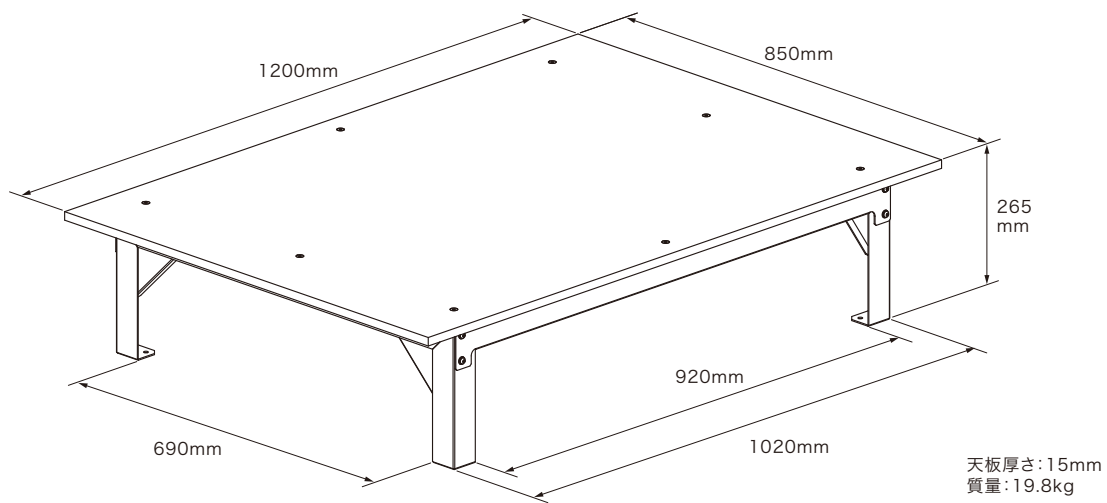
# SCT-T10

## バンキャビネット(テーブル) 取扱説明書

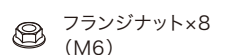
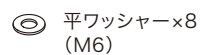
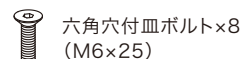
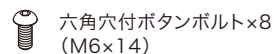
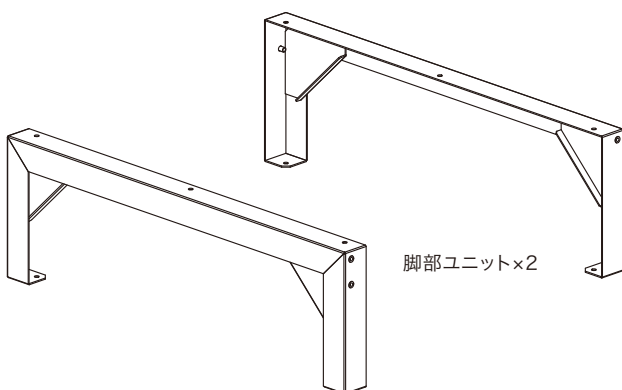
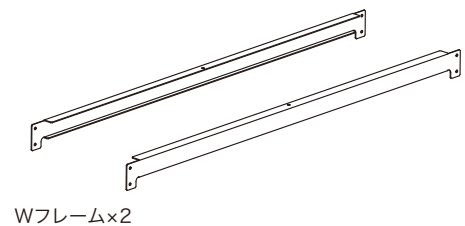
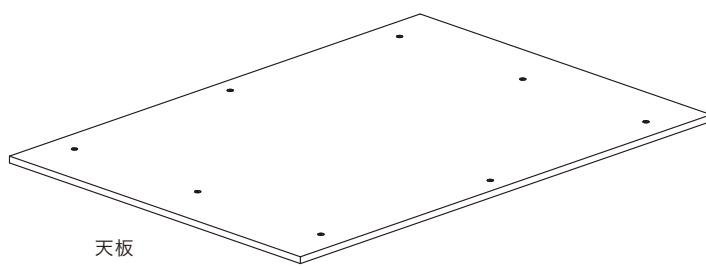
この度は、デンサン バンキャビネット(SCT-T10)をお買上げいただきまして、まことにありがとうございました。  
 ご使用前に必ず本説明書をお読みください。

### ⚠ 使用上のご注意

- 本製品は、車の荷室内の整理整頓を目的としています。その他の用途、目的に使用しないでください。
- 車に搭載後、車の運転は十分注意してください。急ブレーキ、急発進などにより破損、損傷等の原因となります。
- 毎日の走行前に、ネジにゆるみがないかを確認し、ゆるんでいる場合はネジを締めてください。
- 改造したり、分解したりしないでください。重大な事故の原因になる恐れがあります。
- 子供に触れさせないでください

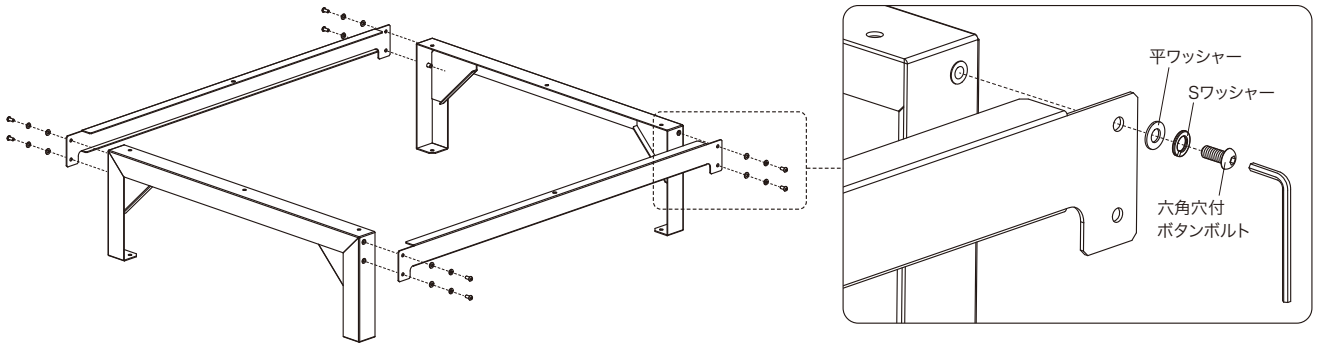


### ■セット内容



## ■組立手順

### ①脚部ユニットにWフレームを取り付ける



### ② ①に天板を取り付ける

