

SCT-S11

SCT-S12

バンキャビネット(サイド棚)

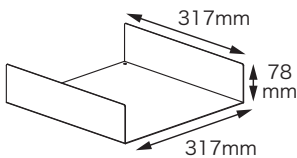
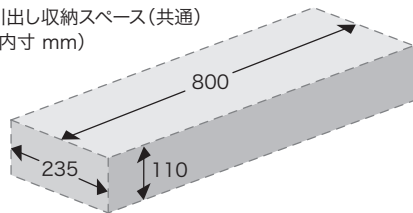
取扱説明書

この度は、バンキャビネットをお買い上げいただきまして、まことにありがとうございました。
 ご使用前に必ず本説明書をお読みください。

⚠ 使用上のご注意

- 本製品は、車の荷室内の整理整頓を目的としています。その他の用途、目的に使用しないでください。
- 車に搭載後、車の運転は十分注意してください。急ブレーキ、急発進などにより破損、損傷等の原因となります。
- ご使用前にネジにゆるみがないかを確認し、ゆるんでいる場合はネジを締めてください。
- 引き出しの開閉時はハンドル部、扉、レールへの指や手などの挟み込みに注意してください。
- 引き出しを開く際、特に重量物を収納している場合は、十分注意してください。事故、怪我などの恐れがあります。
- 引き出しを閉めた後は、必ずロック機構が働いていることを確認してください。引き出しが飛び出して、事故、怪我などの恐れがあります。
- 引き出しはゆっくりと開閉してください。衝撃などにより破損、損傷の原因となります。
- ローラーや、ローラー接触部にゴミが付着すると引き出しの動きが悪くなる場合があります。その場合は、ローラーと接触部を掃除してください。
- 改造したり、分解したりしないでください。重大な事故の原因になる恐れがあります。
- 子供に触れさせないでください

引出し収納スペース(共通)
 (内寸 mm)



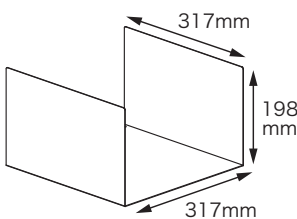
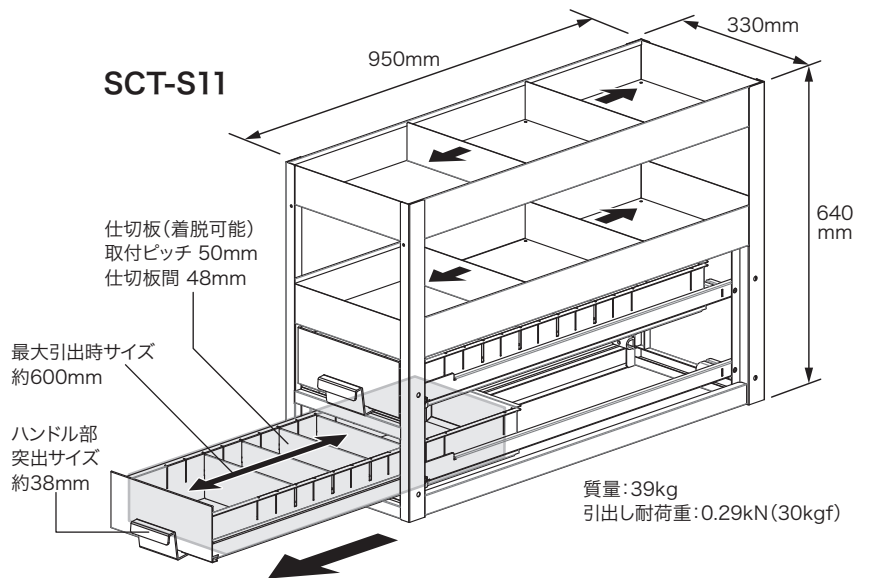
仕切板(コの字型)は移動可能

付属品

- 仕切板(コの字型) 2枚
- 仕切板(引き出し用) 8枚
- トラスネジ(M6×30) 4本
- フランジ付ナット(M6) 4個



SCT-S11



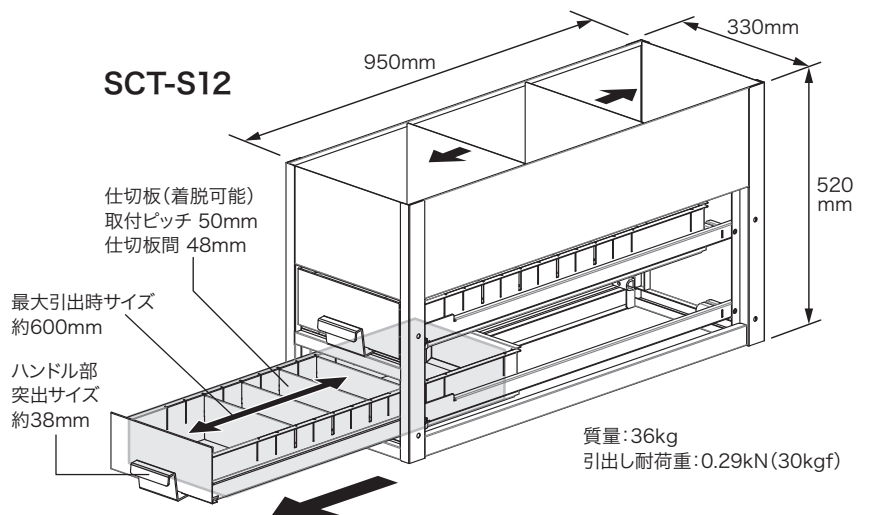
仕切板(コの字型)は移動可能

付属品

- 仕切板(コの字型) 1枚
- 仕切板(引き出し用) 8枚
- トラスネジ(M6×30) 4本
- フランジ付ナット(M6) 4個



SCT-S12



他のバンキヤビネットと組み合わせて使用する場合

⚠ 注意

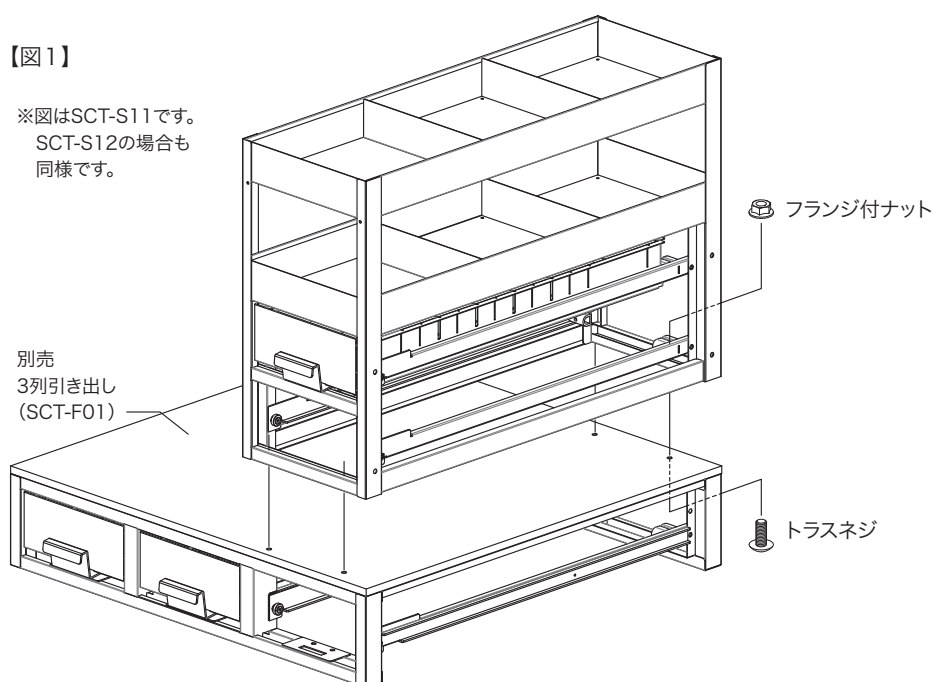
- 他のバンキヤビネットに積載する場合は、必ずトラスネジとフランジ付ナットで連結してください。
- 連結する場合は、天板に穴あけ加工が必要になる場合があります。
- 連結用のボルト等は付属していません。別途、お買い求めください。
- 連結作業時、キャビネットの端面で怪我をしないように注意してください。

積載加工の手順

- 1) 3連引き出しタイプ(SCT-Fシリーズ)やワイド引き出しタイプ(SCT-Wシリーズ)の上に連結することができます。
(奥行950mmタイプのみ)
- 2) 連結する場合、下になるバンキヤビネットの天板に穴あけ加工が必要になります。
加工については、下になるバンキヤビネットの取扱説明書を参照ください。
- 3) サイド棚を上のにせ、【図1】の要領でトラスネジとフランジ付ナットで固定します。(4カ所)
※サイド棚の固定用穴位置は【図2】を参照ください。

【図1】

※図はSCT-S11です。
SCT-S12の場合も
同様です。



【図2】

