

SCT-S10

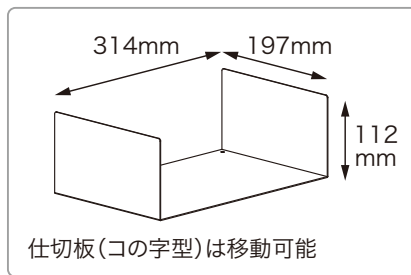
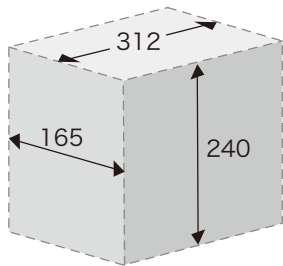
バンキャビネット (サイド棚) 取扱説明書

この度は、デンサン バンキャビネットをお買い上げいただきまして、まことにありがとうございました。
 ご使用前に必ず本説明書をお読みください。

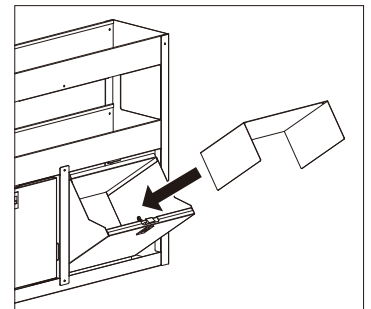
⚠ 使用上のご注意

- 本製品は、車の荷室内の整理整頓を目的としています。その他の用途、目的に使用しないでください。
- 車に搭載後、車の運転は十分注意してください。急ブレーキ、急発進などにより破損、損傷等の原因となります。
- ご使用前にネジにゆるみがないかを確認し、ゆるんでいる場合はネジを締めてください。
- 収納部の開閉時は、指や手などの挟み込みに注意してください。
- 収納部を開く際、特に重量物を収納している場合は、十分注意してください。事故、怪我などの恐れがあります。
- 収納部を閉めるときは、必ずロック機構が働いている事を確認してください。事故、怪我などの恐れがあります。
- 収納部はゆっくりと開閉してください。衝撃により破損、損傷の原因となります。
- 当製品単体では不安定なため、底の穴を利用してバンキャビネット 引き出し (SCT-F03, -F06, -F09, -W03, -W06) と接続してご使用ください。
- 改造したり、分解したりしないでください。重大な事故の原因になる恐れがあります。
- 子供に触れさせないでください。

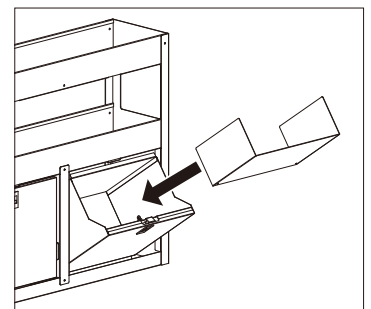
収納部スペース (1カ所あたり)
 (内寸 mm)



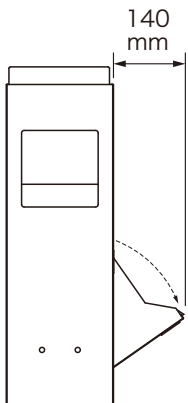
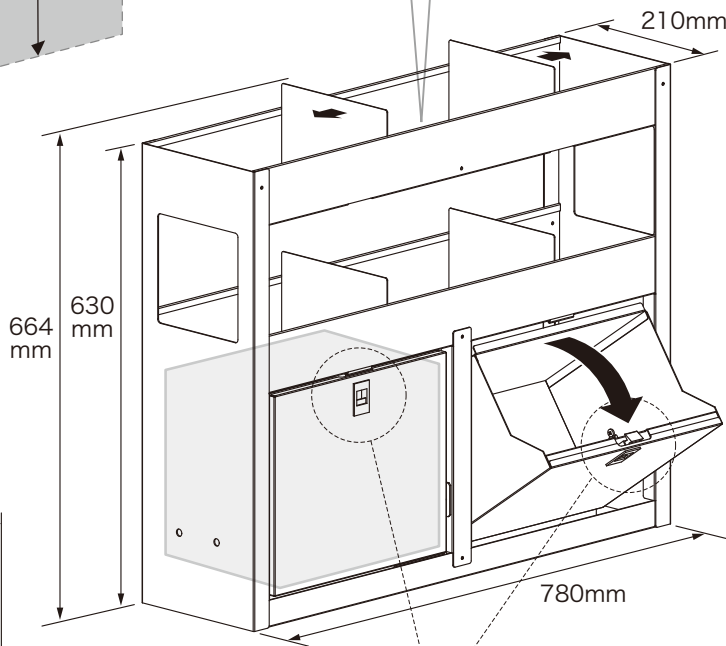
仕切板 (コの字型) は移動可能



仕切板 (コの字型) は収納部を仕切る棚としても使えます。



仕切板 (コの字型) を使用しない場合は、じゃまにならないように収納できます。



収納部を開いた時の
 サイズ

収納部を開けるときは、ロックつまみを押し下げて、ゆっくりと開けてください。閉めるときは確実に閉め、必ずロックされていることを確認してください。

質量 : 23kg
 収納部耐荷重 : 0.1kN (10kgf)

付
 属
 品

- 仕切板 (コの字型) 2枚
- トラスネジ (M6×30) 4本
- フランジナット (M6) 4個



他のバンキャビネットと組み合わせて使用する場合

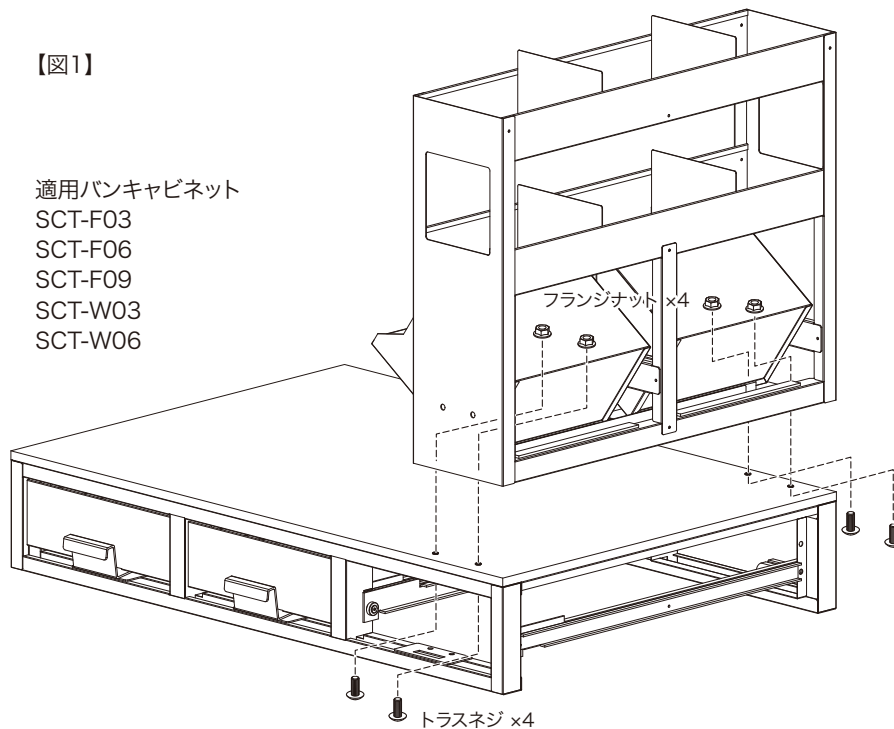
⚠ 注意

- 他のバンキャビネットに積載する場合は、必ず付属のトラスネジとフランジナットで連結してください。
- 連結する場合は、天板に穴あけ加工が必要になる場合があります。
- 連結作業時、キャビネットの端面で怪我をしないように注意してください。

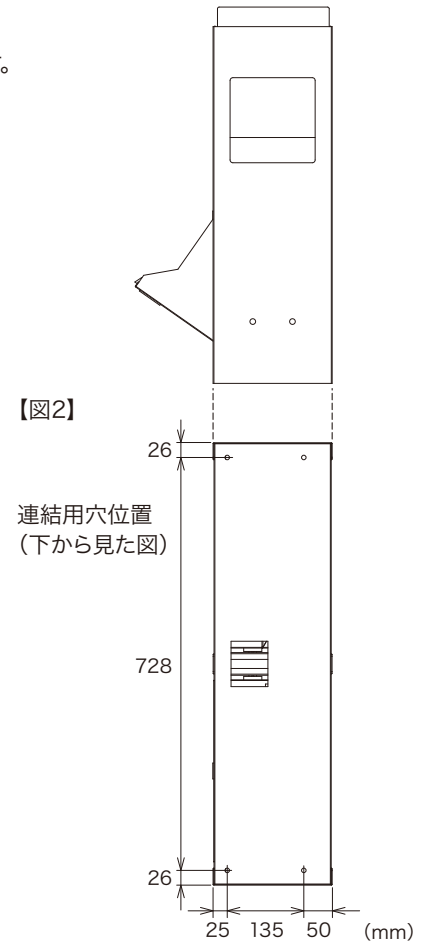
積載加工の手順

- 1)バンキャビネットの引き出しを抜いた状態で作業をしてください。
- 2)奥行780mmタイプのバンキャビネットの上に連結することができます。
- 3)連結する場合は、下になるバンキャビネットの天板とフレームに穴あけ加工が必要になります。
下になるバンキャビネットの取扱説明書もご参照ください。
- 4)サイド棚を上へのせ、付属のトラスネジとフランジナットで固定します。【図1】
※サイド棚の連結用穴位置は【図2】をご参照ください。
※ネジ締結時、開閉部に指や手を挟まないよう、注意して組み立ててください。

【図1】

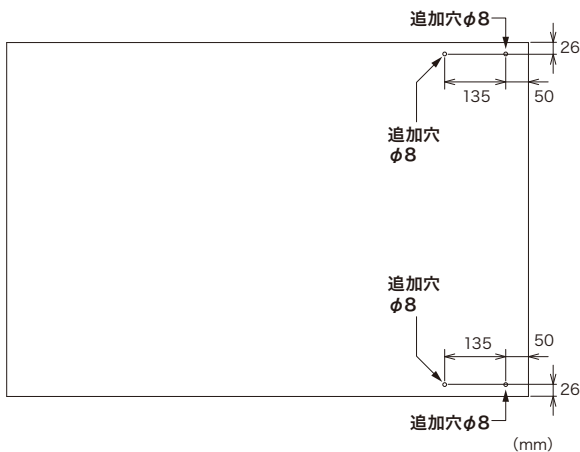


【図2】



天板の穴あけ位置

天板にφ8mmの追加穴を4カ所あける



フレームの穴あけ位置

フレームにφ8mmの追加穴を2カ所あける

