

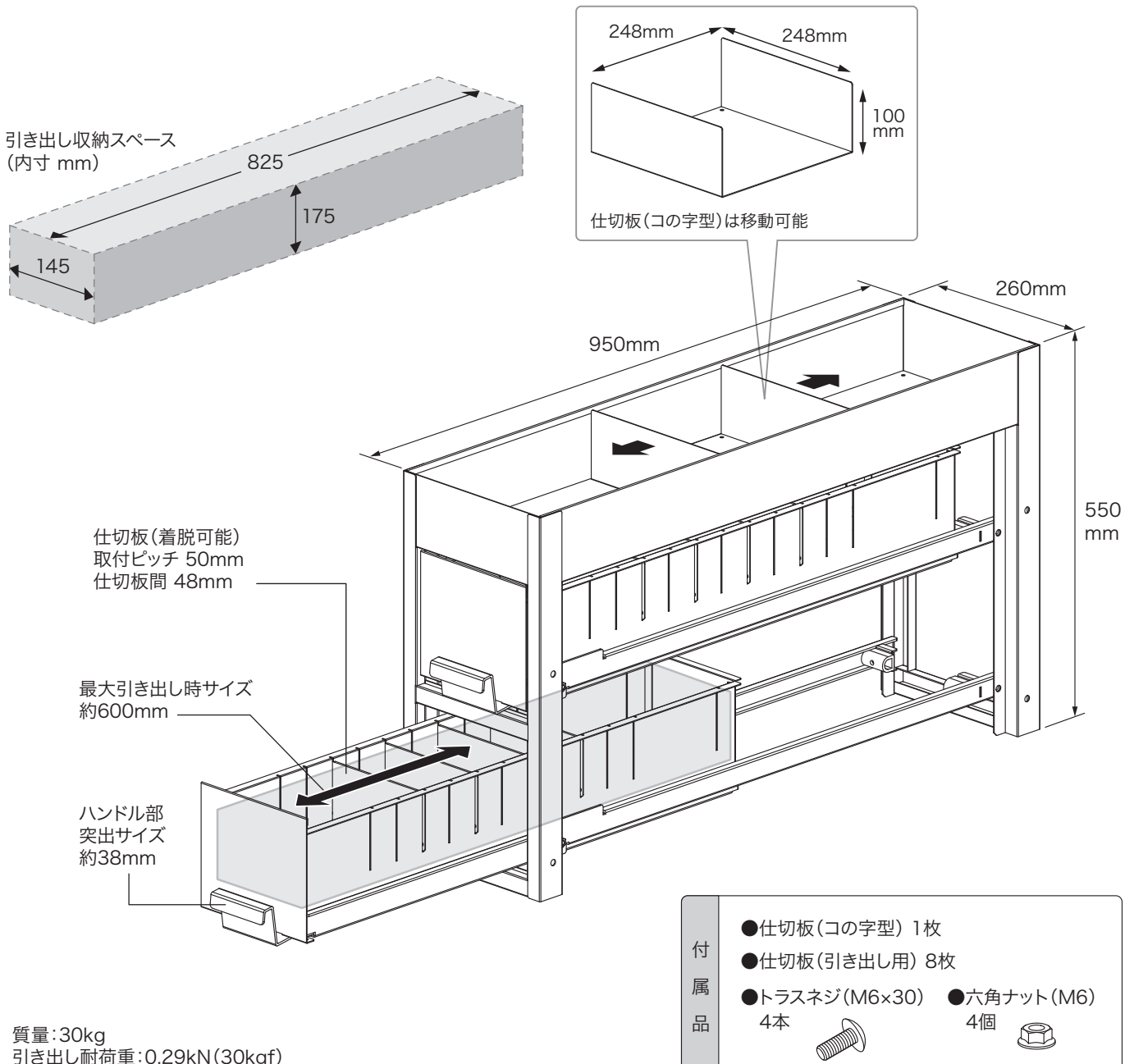
SCT-S08

バンキャビネット(サイド棚) 取扱説明書

この度は、デンサン バンキャビネットをお買い上げいただきまして、まことにありがとうございました。
 ご使用前に必ず本説明書をお読みください。

⚠ 使用上のご注意

- 本製品は、車の荷室内の整理整頓を目的としています。その他の用途、目的に使用しないでください。
- 車に搭載後、車の運転は十分注意してください。急ブレーキ、急発進などにより破損、損傷等の原因となります。
- ご使用前にネジにゆるみがないかを確認し、ゆるんでいる場合はネジを締めてください。
- 引き出しの開閉時は取手、扉、レール部分への指や手などの挟み込みに注意してください。
- 引き出しを開く際、特に重量物を収納している場合は、十分注意してください。事故、怪我などの恐れがあります。
- 引き出しを閉める際は、必ずロック機構が動いている事を確認してください。事故、怪我などの恐れがあります。
- 引き出しはゆっくりと開閉してください。衝撃などにより破損、損傷の原因となります。
- ローラー及びローラーの接触部にゴミが付着すると、引き出しの動きが悪くなる場合があります。その場合は、ローラーと接触部を掃除してください。
- 改造したり、分解したりしないでください。重大な事故の原因になる恐れがあります。
- 子供に触れさせないでください。



他のバンキャビネット(奥行950mmタイプ)と組み合わせて使用する場合

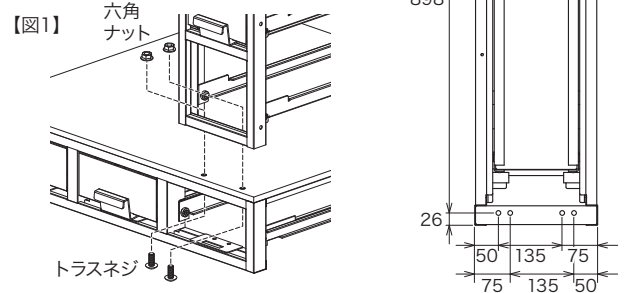
■連結用穴位置【図2】
(下から見た図)

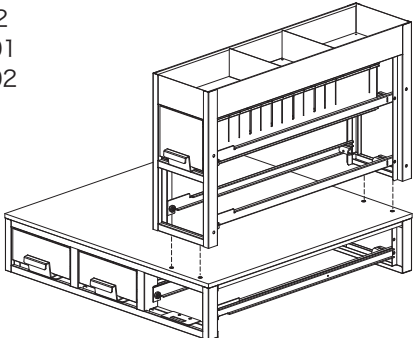
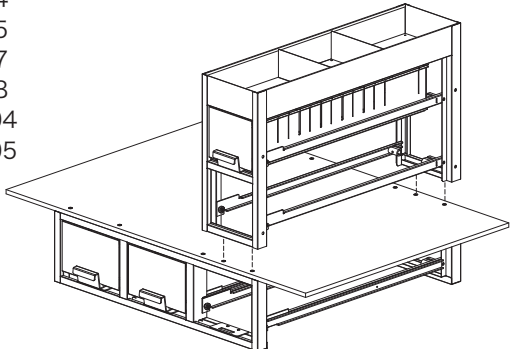
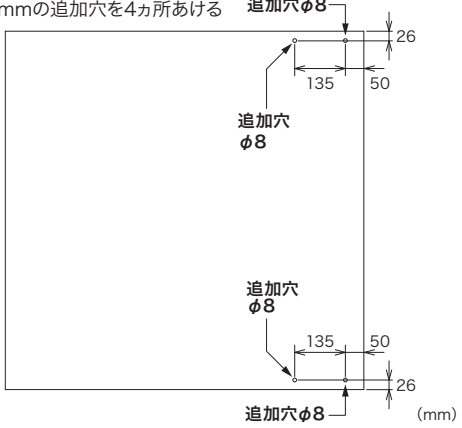
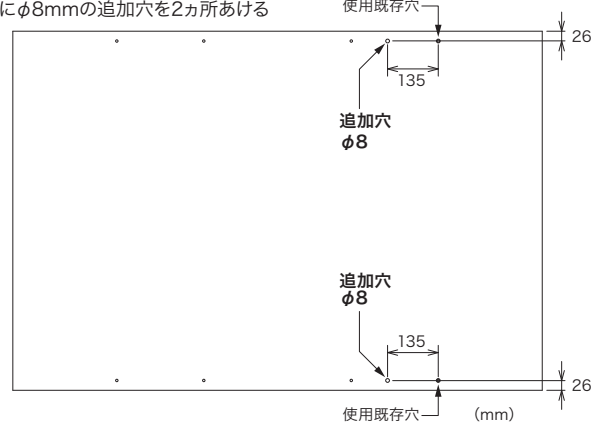
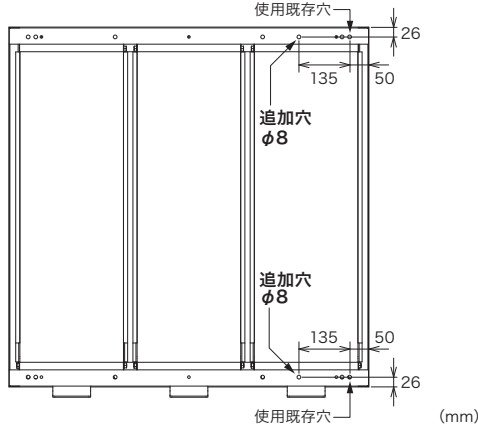
⚠ 注意

- 他のバンキャビネットに積載する場合は、必ず付属のトラスネジと六角ナットで連結してください。
- 連結する場合は、下になるバンキャビネットの天板とフレームに穴あけ加工が必要になります。
- 連結作業時、キャビネットの端面で怪我をしないように注意してください。

積載加工の手順

- 1)バンキャビネットの引き出しを抜いた状態で作業をしてください。
- 2)奥行950mmタイプのバンキャビネットの上に連結することができます。
- 3)連結する場合は、下になるバンキャビネットの天板とフレームに穴あけ加工が必要になります。
下になるバンキャビネットの取扱説明書もご参照ください。
- 4)サイド棚を上のにせ、付属のトラスネジと六角ナットで固定します。【図1】
※サイド棚の連結用穴位置は【図2】をご参照ください。



| | | |
|--|--|---|
| <p style="writing-mode: vertical-rl;">キャビネット固定イメージ</p> | <p>適用バンキャビネット SCT-F01 SCT-F02 SCT-W01 SCT-W02</p>  | <p>適用バンキャビネット SCT-F04 SCT-F05 SCT-F07 SCT-F08 SCT-W04 SCT-W05</p>  |
| <p style="writing-mode: vertical-rl;">天板の穴あけ位置</p> | <p>天板にφ8mmの追加穴を4カ所あける</p>  | <p>天板にφ8mmの追加穴を2カ所あける</p>  |
| <p style="writing-mode: vertical-rl;">フレームの穴あけ位置</p> | <p>フレームにφ8mmの追加穴を2カ所あける</p>  | |