

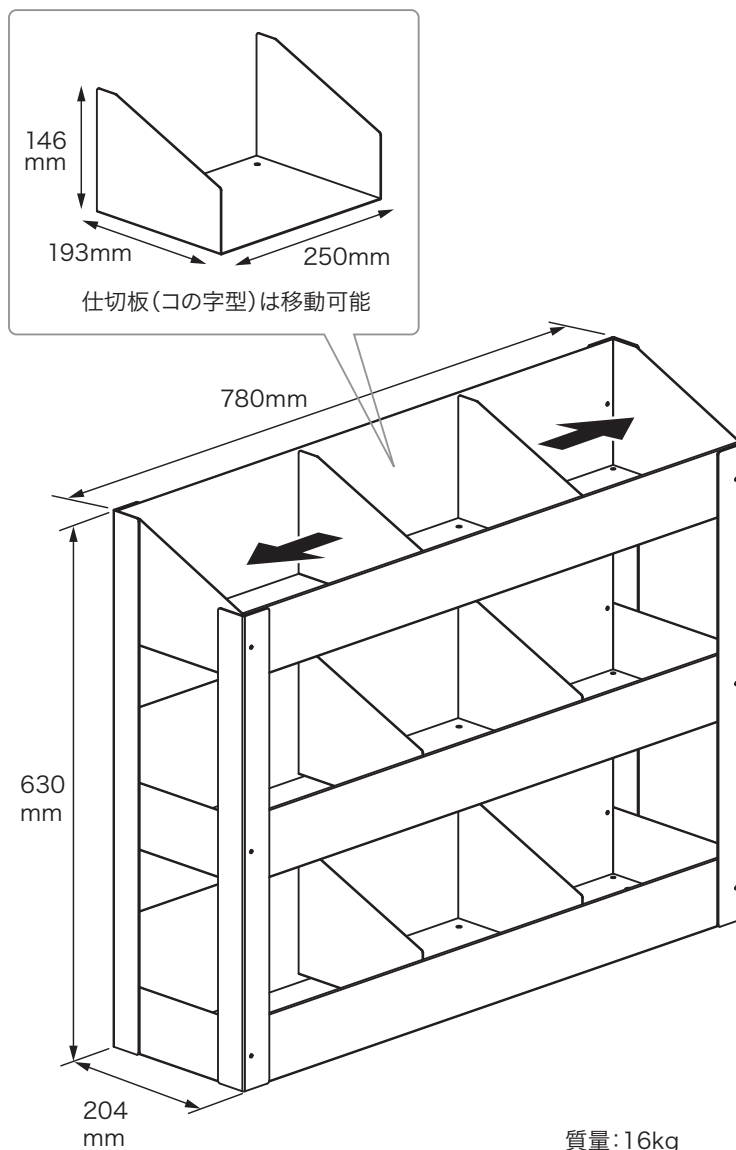
SCT-S07

バンキャビネット(サイド棚) 取扱説明書

この度は、デンサン バンキャビネットをお買い上げいただきまして、まことにありがとうございました。
 ご使用前に必ず本説明書をお読みください。

⚠ 使用上のご注意

- 本製品は、車の荷室内の整理整頓を目的としています。その他の用途、目的に使用しないでください。
- 車に搭載後、車の運転は十分注意してください。急ブレーキ、急発進などにより破損、損傷等の原因となります。
- ご使用前にネジにゆるみがないかを確認し、ゆるんでいる場合はネジを締めてください。
- 改造したり、分解したりしないでください。重大な事故の原因になる恐れがあります。
- 子供に触れさせないでください。



質量:16kg

付
属
品

●仕切板(コの字型) 3個

●トラスネジ(M6×30)
4本

●六角ナット(M6)
4個



他のバンキャビネットと組み合わせて使用する場合

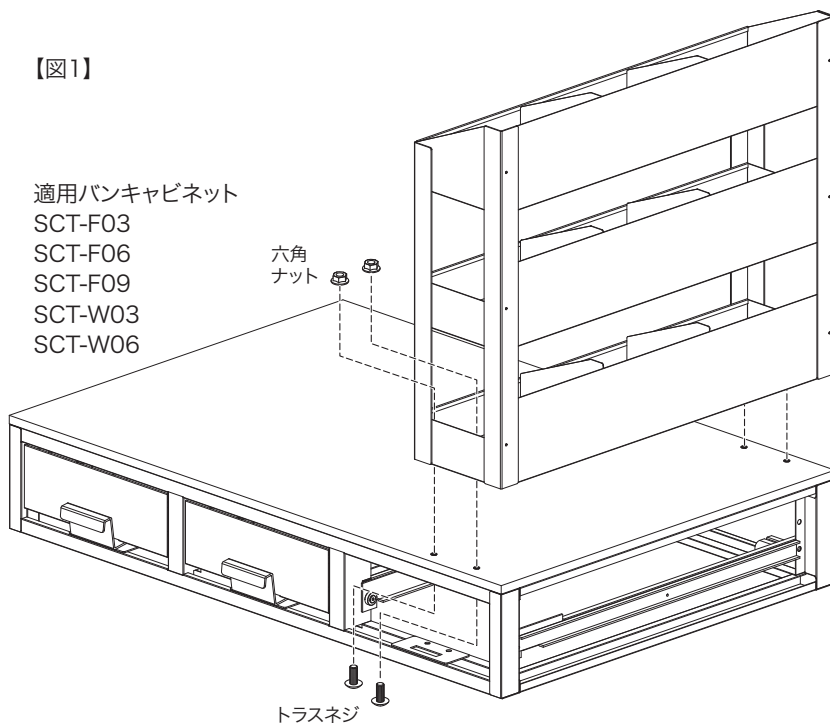
⚠ 注意

- 他のバンキャビネットに積載する場合は、必ず付属のトラスネジと六角ナットで連結してください。
- 連結する場合は、天板に穴あけ加工が必要になる場合があります。
- 連結作業時、キャビネットの端面で怪我をしないように注意してください。

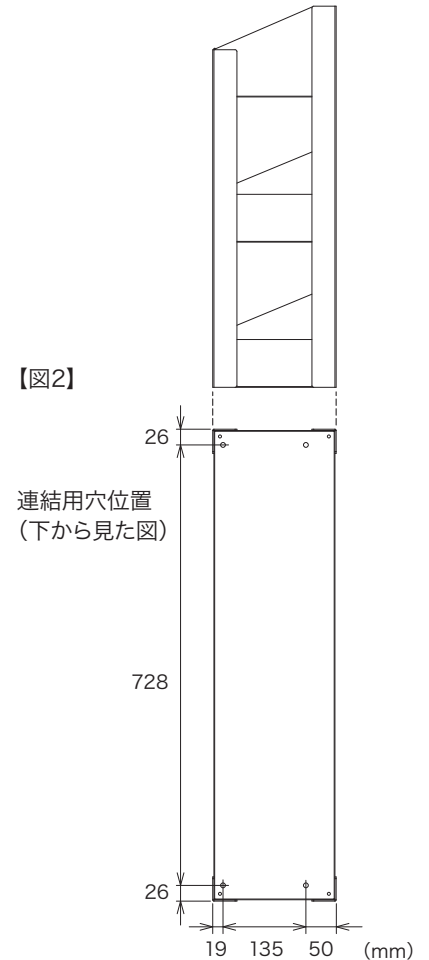
積載加工の手順

- 1)バンキャビネットの引き出しを抜いた状態で作業をしてください。
- 2)奥行780mmタイプのバンキャビネットの上に連結することができます。
- 3)連結する場合は、下になるバンキャビネットの天板とフレームに穴あけ加工が必要になります。
下になるバンキャビネットの取扱説明書をご参照ください。
- 4)サイド棚を上のにせ、付属のトラスネジと六角ナットで固定します。【図1】
※サイド棚の連結用穴位置は【図2】をご参照ください。

【図1】

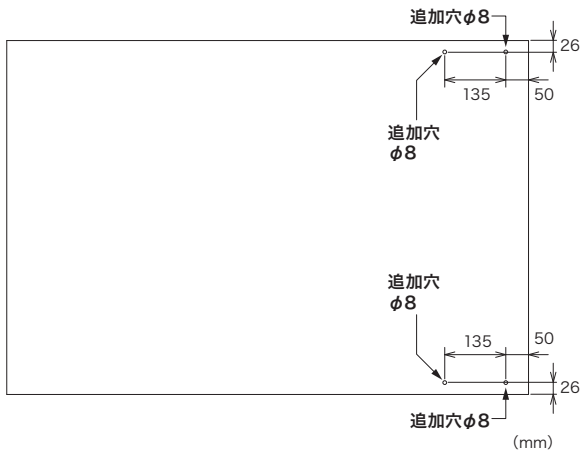


【図2】



天板の穴あけ位置

天板にφ8mmの追加穴を4カ所あける



フレームの穴あけ位置

フレームにφ8mmの追加穴を2カ所あける

