

バンキャビネット(サイド棚)

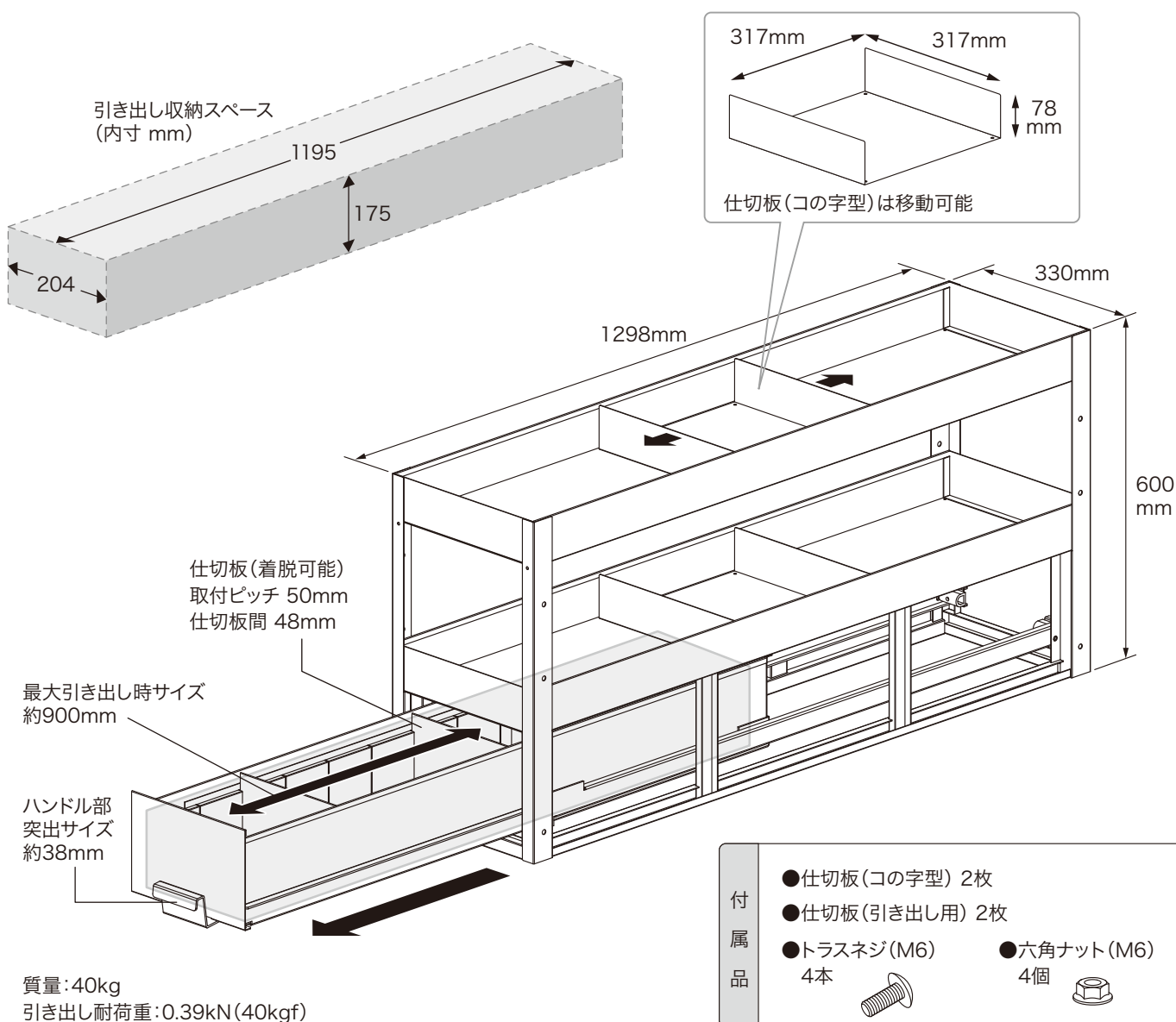
取扱説明書

SCT-S04

この度は、デンサン バンキャビネットをお買い上げいただきまして、まことにありがとうございました。
ご使用前に必ず本説明書をお読みください。

⚠ 使用上のご注意

- 本製品は、車の荷室内の整理整頓を目的としています。その他の用途、目的に使用しないでください。
- 車に搭載後、車の運転は十分注意してください。急ブレーキ、急発進などにより破損、損傷等の原因となります。
- ご使用前にネジにゆるみがないかを確認し、ゆるんでいる場合はネジを締めてください。
- 引き出しの開閉時は取手、扉、レール部分への指や手などの挟み込みに注意してください。
- 引き出しを開く際、特に重量物を収納している場合は、十分注意してください。事故、怪我などの恐れがあります。
- 引き出しを閉める際は、必ずロック機構が働いている事を確認してください。事故、怪我などの恐れがあります。
- 引き出しはゆっくりと開閉してください。衝撃などにより破損、損傷の原因となります。
- ローラー及びローラーの接触部にゴミが付着すると、引き出しの動きが悪くなる場合があります。その場合は、ローラーと接触部を掃除してください。
- 改造したり、分解したりしないでください。重大な事故の原因になる恐れがあります。
- 子供に触れさせないでください。



他のバンキャビネット(奥行1300mmタイプ)と組み合わせて使用する場合

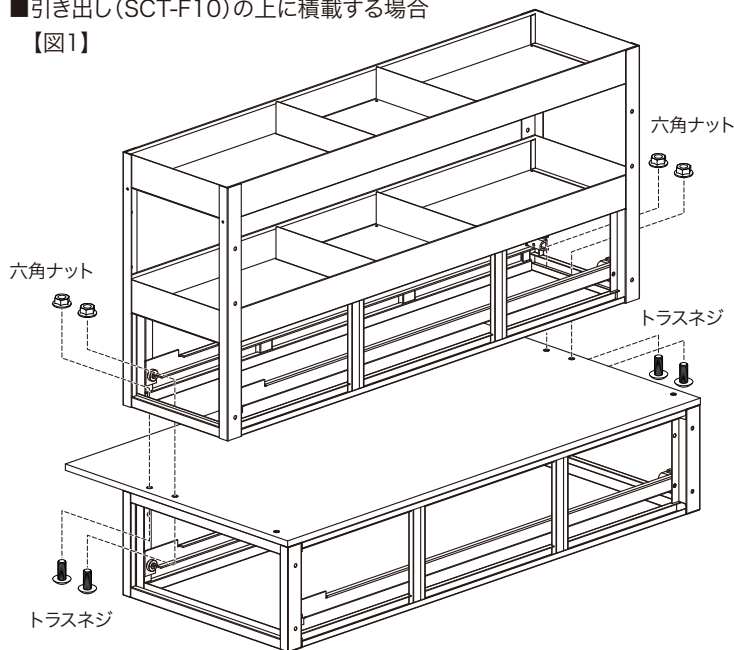
⚠ 注意

- 他のバンキャビネットに積載する場合は、必ず付属のトラスネジと六角ナットで連結してください。
- 連結する場合は、下になるバンキャビネットの天板に穴あけ加工が必要になります。
- 連結作業時、キャビネットの端面で怪我をしないように注意してください。

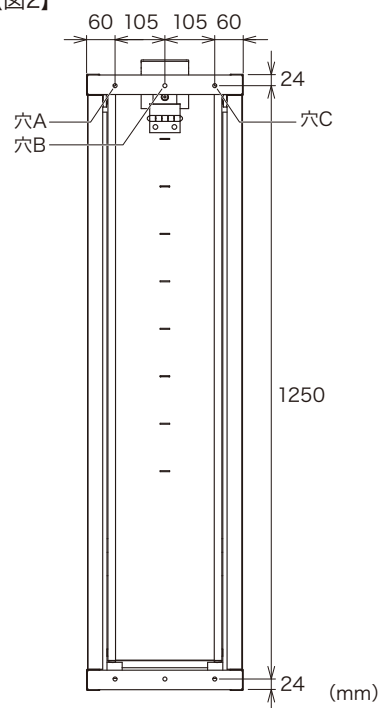
積載加工の手順

- 1) バンキャビネットの引き出しを抜いた状態で作業をしてください。
- 2) 奥行1300mmタイプのバンキャビネット(SCT-F10)の上に連結することができます。
- 3) 連結する場合は、下になるバンキャビネットの天板に穴あけ加工が必要になります。
加工については、下になるバンキャビネットの取扱説明書をご参照ください。
- 4) サイド棚を上のにせ、【図1】の要領で付属のトラスネジと六角ナットで固定します。
※サイド棚の連結用穴位置は【図2】をご参照ください。引き出しの上に積載する場合は【図3】をご参照ください。

■引き出し(SCT-F10)の上に積載する場合 【図1】

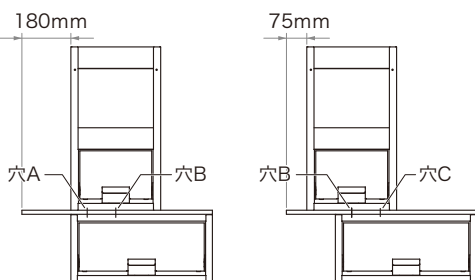


■連結用穴位置【図2】 (下から見た図)

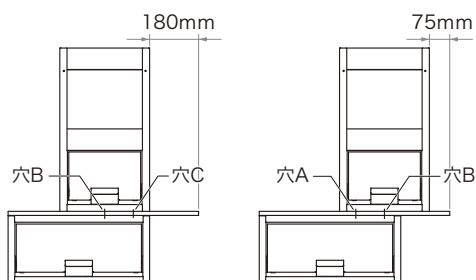


■引き出し(SCT-F10)の上に積載する場合の位置【図3】

サイド棚を左側に
積載する場合



サイド棚を左側に
積載する場合



仕切板(コの字型)は、90°向きを変えて棚に収納しておけば長物の収納時ににじまなりません。また、仕切板(コの字型)紛失防止になります。

