

SCT-FT02

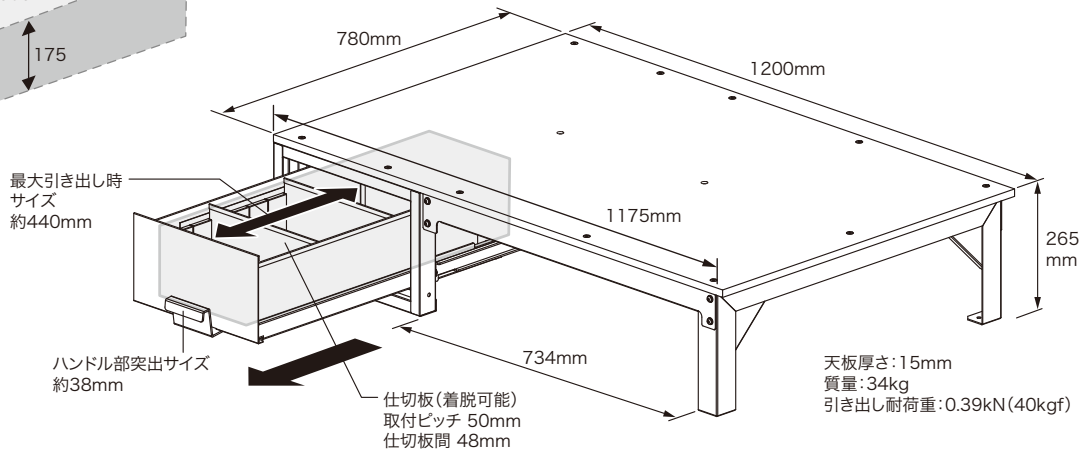
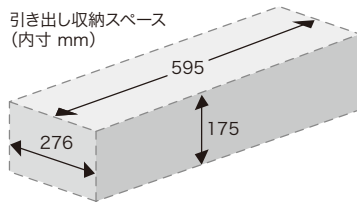
バンキャビネット 取扱説明書

この度は、デンサン バンキャビネットをお買い上げいただきまして、まことにありがとうございました。ご使用前に必ず本説明書をお読みください。

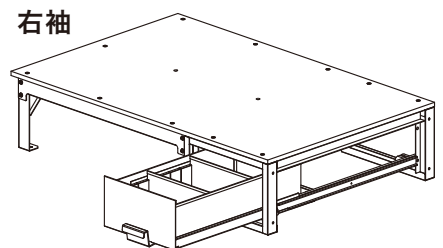
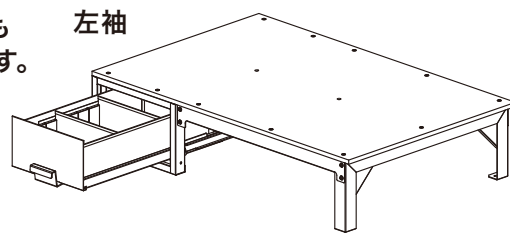
⚠ 使用上のご注意

- 本製品は、車の荷室内の整理整頓を目的としています。その他の用途、目的に使用しないでください。
- 車に搭載後、車の運転には十分注意してください。急ブレーキ、急発進などにより破損、損傷等の原因となります。
- ご使用前にネジにゆるみがないかを確認し、ゆるんでいる場合はネジを締めてください。
- 引き出しの開閉時は取手、扉、レール部分への指や手などの挟み込みに注意してください。
- 引き出しを開く際、特に重量物を収納している場合は、十分注意してください。事故、怪我などの恐れがあります。
- 引き出しを閉める際は、必ずロック機構が働いている事を確認してください。事故、怪我などの恐れがあります。
- 引き出しはゆっくりと開閉してください。衝撃などにより破損、損傷の原因となります。
- ローラー及びローラーの接触部にゴミが付着すると、引き出しの動きが悪くなることがあります。その場合は、ローラーと接触部を掃除してください。
- 改造したり、分解したりしないでください。重大な事故の原因になる恐れがあります。
- 子供に触れさせないでください。

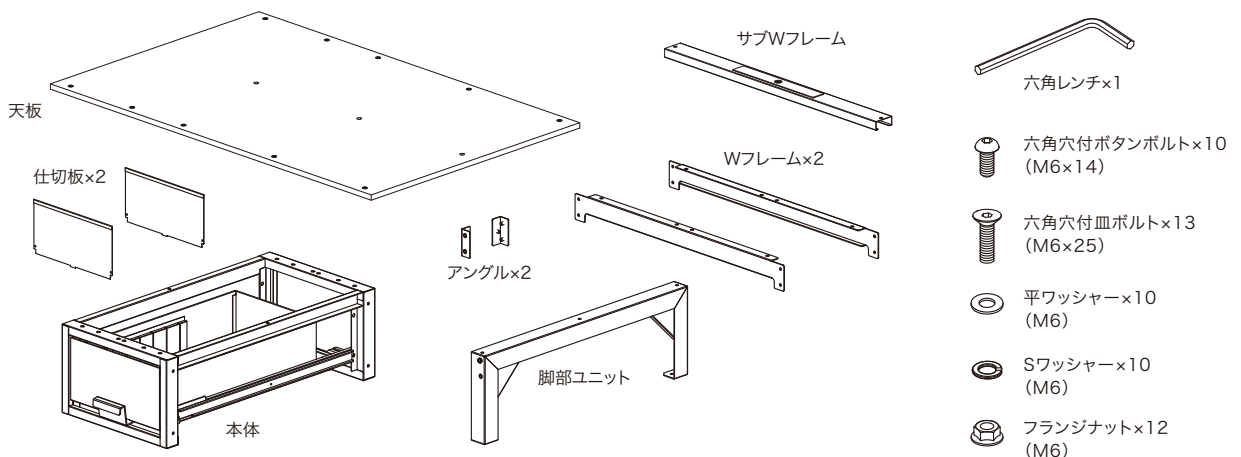
引き出し収納スペース
(内寸 mm)



左袖、右袖のどちらにでも
組み立てることができます。

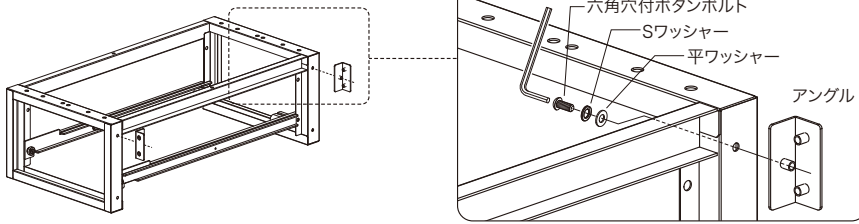


■セット内容



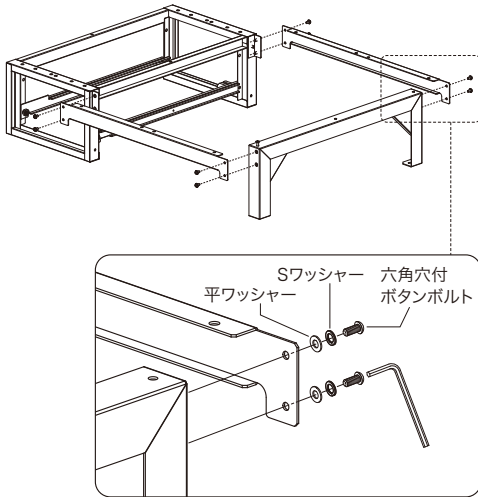
組立手順 (本体から引き出しを抜いた状態で作業してください)

① 本体側面にアングルを取り付ける



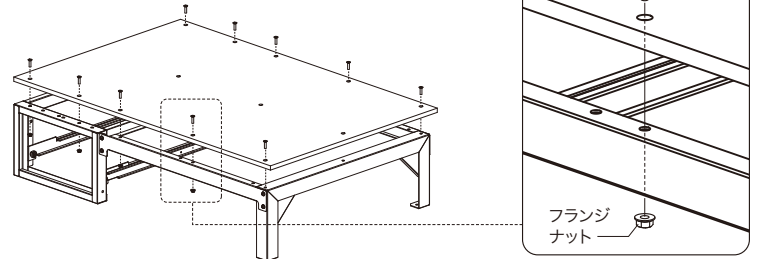
※左袖と右袖でアングルの取り付け方向が違います。
 左袖: 本体の右側面に取り付け
 右袖: 本体の左側面に取り付け
 ※図はすべて、左袖の組み立て例で説明しています。
 右袖の場合は、脚部ユニットとWフレームの取り付け方向、天板の向きが逆になります。

② ①に脚部ユニット、Wフレームを取り付ける

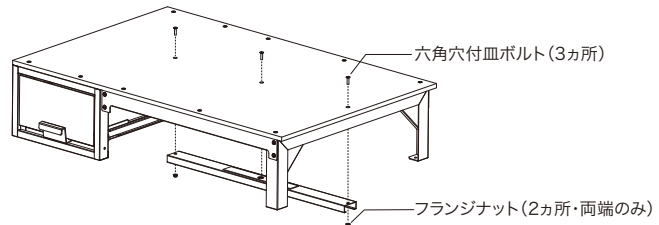


③ ②に天板を取り付ける

※ボルトを締める際は、まず一通り仮止めてから、あらためてしっかりと締めてください。



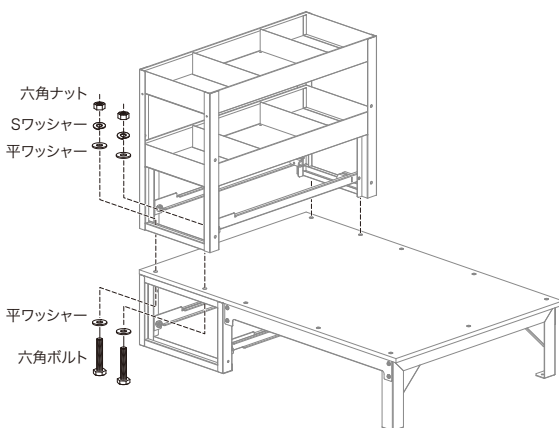
④ ③にサブWフレームを取り付ける



バンキヤビネット(サイド棚・奥行780mm)と組み合わせて使用する場合 (引き出しを抜いた状態で作業してください)

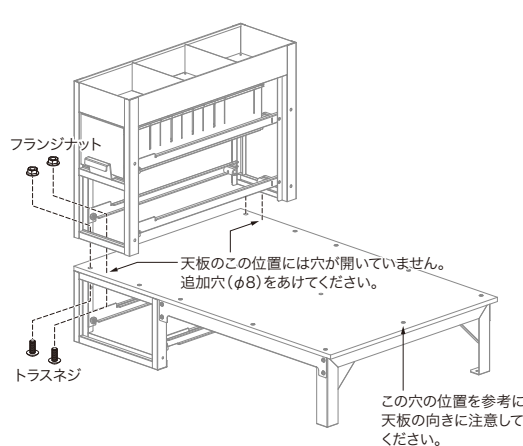
■SCT-S03の場合 (図は左袖の場合です)

- 1) 天板を取り付けてある場合は、とめてあるネジを外します。
- 2) サイド棚を積載し、ボルト、ワッシャー、ナットで固定します。

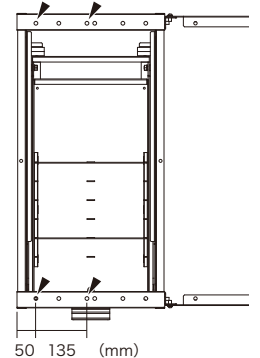


■SCT-S07, SCT-S09の場合 (図は左袖の場合です)

- 1) 天板を取り付けてある場合は、とめてあるネジを外して、フレームから天板を外します。
- 2) 天板に、追加穴をあけます。
- 3) サイド棚を積載し、トラスネジ、ナットで固定します。



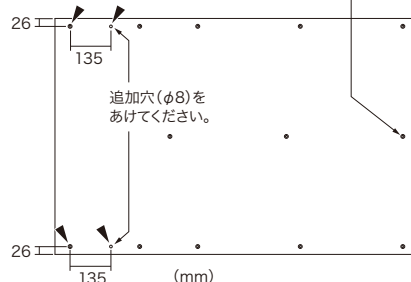
●フレームの使用穴(4カ所)



必要なボルト類(1台につき4箇所固定)			
六角ボルト	M6×30	4本	
六角ナット	M6	4個	
平ワッシャー	M6	8個	
Sワッシャー	M6	4個	

※上記ボルト類は付属していません。
 別途ご用意ください。

●天板の使用穴(4カ所、うち2カ所は追加穴)



※連結に必要なボルト類は、
 サイド棚に付属しています。